



**6803C 6803FB1**



**Description**

La Sonde et commande à distance 6803, associée à un robinet thermostatique (RTH) de Comap permet de réguler précisément la température de chaque pièce et procure des économies d'énergie. Elle est fortement recommandée lorsque le radiateur est encastré dans un caisson.

**Versions**

Connexion au corps	M28, M30
Longueur du capillaire	2 , 5, 8 m

**Avantages**

- Élément liquide de très bonne qualité
- Très bonne variation temporelle

**Applications**

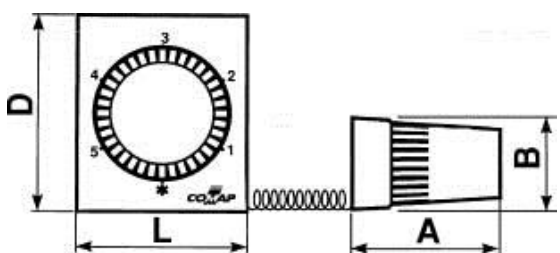
Pour des applications standard de chauffage à eau chaude, avec une température de la pièce comprise entre +7°et +28°C  
Idéal lorsque le robinet du radiateur est difficilement accessible type caisson.



## Matériaux

Corps : En acétal  
 Volant : En ABS  
 Ecrou de fixation : Laiton nickelé  
 Ressorts : Acier zingué

## Dimensions



A	B	D	L
54.5	35.5	75	67

## Gamme au catalogue

Photo	Connexion	Force du ressort	Longueur du capillaire	Code
	M28	3kg	2m	803902
			5m	803905
			8m	803908
	M30	4kg	2m	100562
			5m	100565
			8m	100568



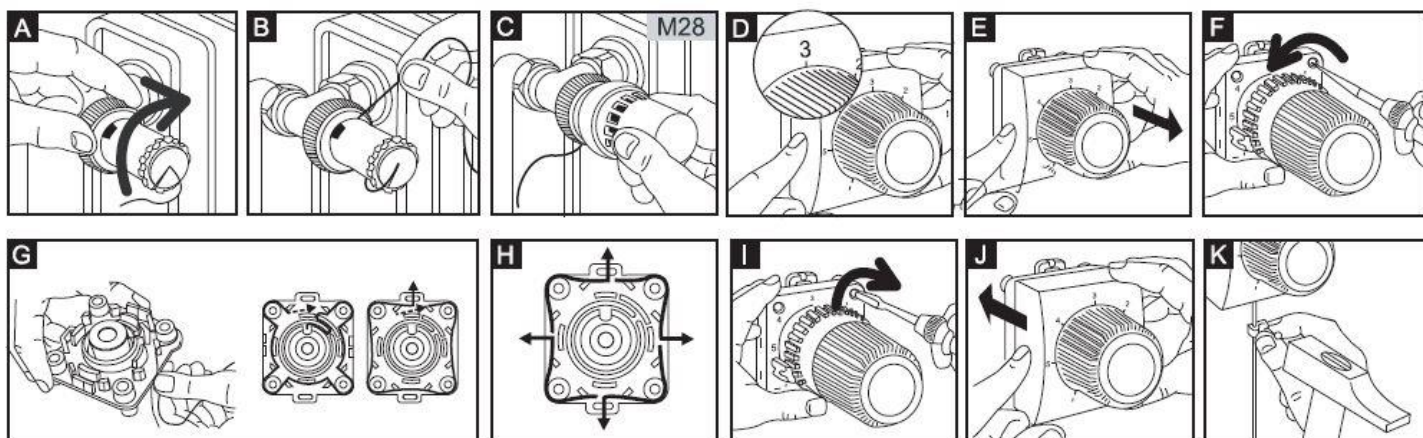
### Positions de réglage

Position	*	1	2	3	4	5
température d'ouverture	7°C	11°C	16°C	20°C	24°C	28°C

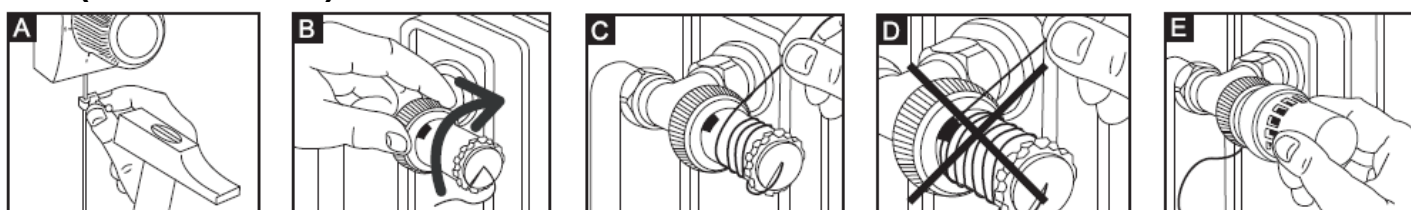
Il est conseillé en été de mettre la tête thermostatique en position 5.

### Méthode d'installation

#### M28-M30



#### M28 (2<sup>ème</sup> méthode)



#### Passage de gaine

