

**Robinet Thermostatique grand débit**



**Description**

Les robinets thermostatiques grand débit COMAP sont compatibles avec toutes les têtes thermostatiques COMAP en M30.

Ils fonctionnent comme un régulateur proportionnel permanent. Ensemble avec la tête ils réagissent aux variations de température ambiante de la pièce. Si la température ambiante de la pièce augmente grâce à l'apport du soleil par exemple, le capteur de la tête se dilate et active le clapet du robinet qui limite la circulation du fluide dans le corps de chauffe. Ces robinets sont équipés d'une limitation fixée du débit. Ils peuvent être utilisés dans des installations de chauffage bitube avec pompe.

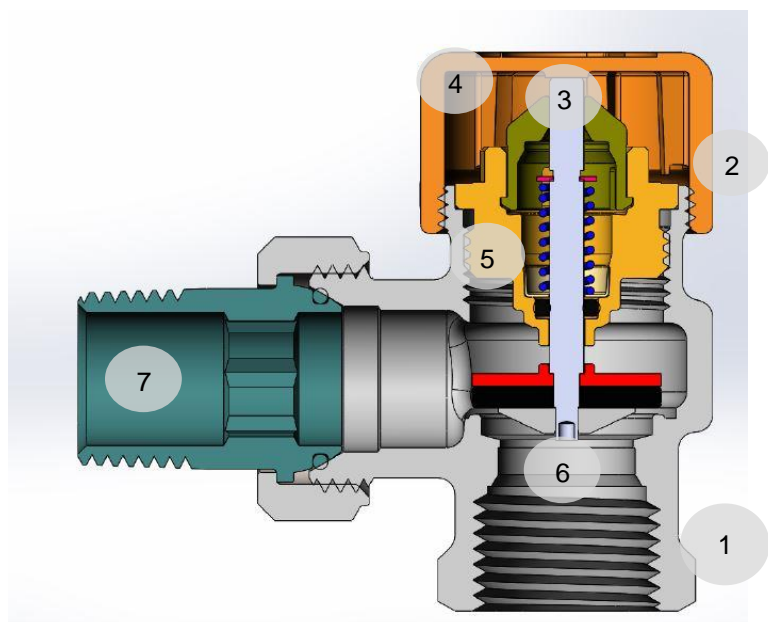
**Versions**

<b>Forme</b>	Equerre, Droit
<b>Connexion radiateur</b>	1/2", 3/4"

**USP**

- Environ 60% de la consommation totale d'énergie d'un habitat standard de 100 m<sup>2</sup> est utilisée dans des applications de chauffage. La régulation engendre 10% de gain d'énergie.

## Conception



1. Corps de robinet
2. Joint-torique
3. Tige
4. Coiffe de protection
5. Ressort
6. Clapet profile
7. Raccord union (métal/métal)

## Matériau

Corps	: laiton matricé à chaud avec finition nickelée
Clapet anti-blocage	: EPDM
Joint-torique (sur insert et axe)	: EPDM, résistant aux antigels
Coiffe de protection	: plastique recyclé
Ressort	: inox
Cartouche	: laiton « haute résistance »

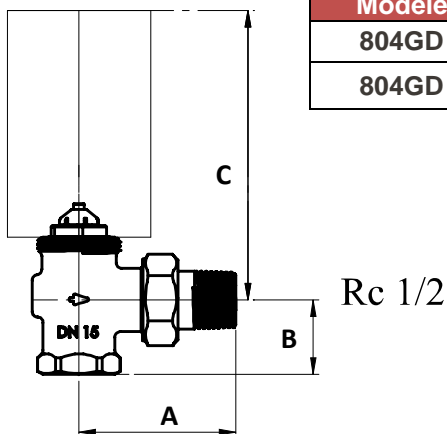
## Applications

Pour applications standard ECS et chauffage, avec les caractéristiques suivantes:

- Pression maximum de service : 10 bar
- Temp. max. de service : 110 ° C
- Pression différentielle maximale : 0.6 bar

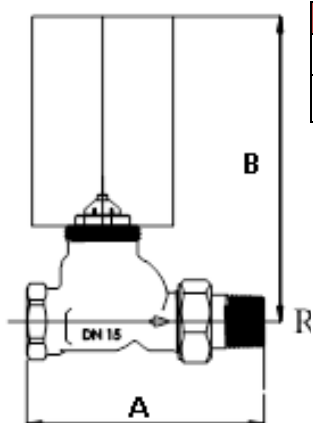
**Dimensions**

**804 GD**



Modèle	Code	Rp	Rc	A	B	C
804GD	L212001001	1/2"	1/2"	58	26	108.5
804GD	L212001002	3/4"	3/4"	66	29	109

**805 GD**

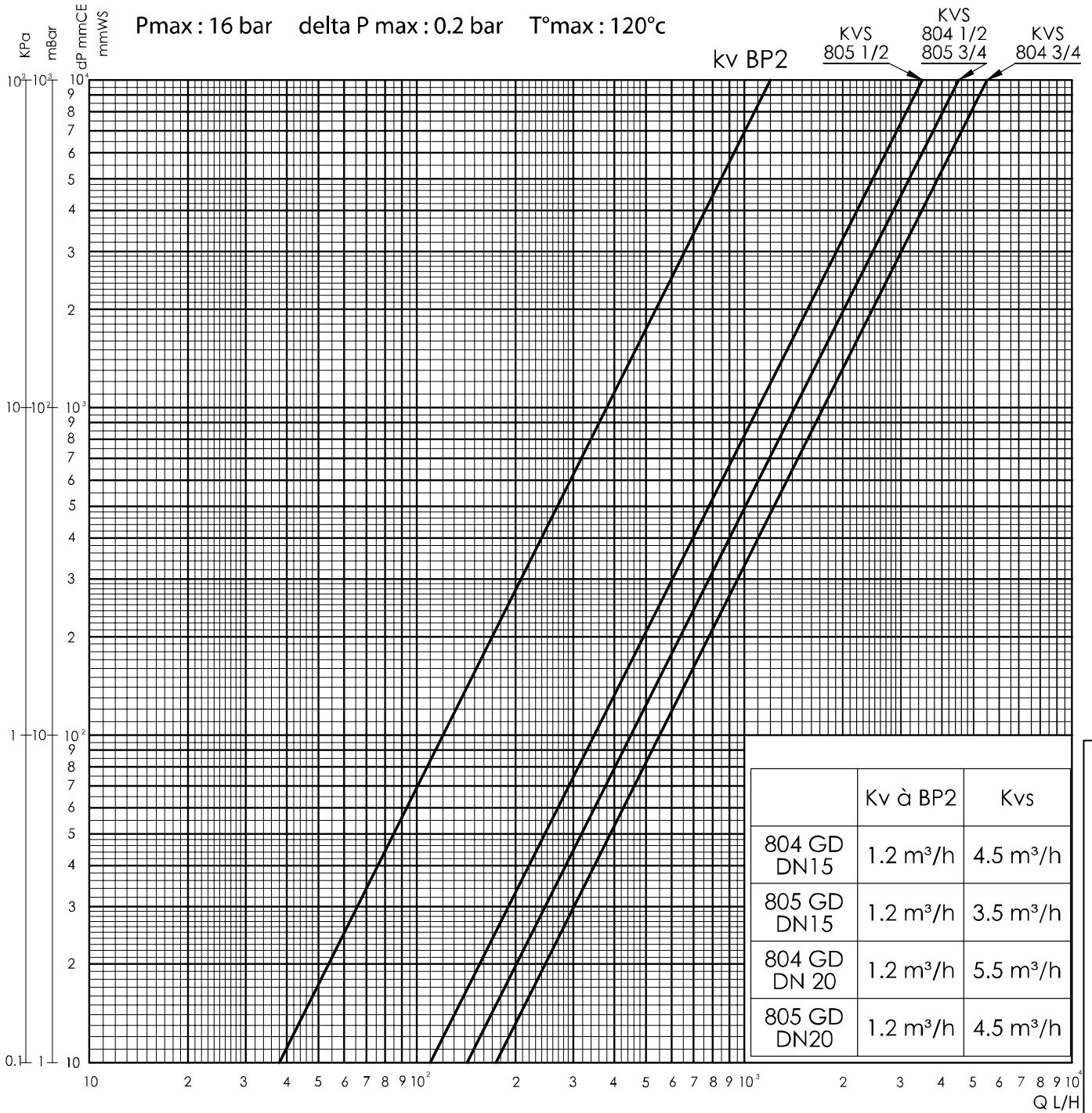


Modèle	Code	Rp	Rc	A	B
805GD	L212001003	1/2"	1/2"	95	123.5
805GD	L212001004	3/4"	3/4"	106	119.5

**Gamme**

Photo	Modèle	Dimensions	Kv (m <sup>3</sup> /h)	Kvs (m <sup>3</sup> /h)	Pour Têtes	Code
	Equerre	1/2"-1/2"	1.2	4.5	M30x1.5	L212001001
		3/4"-3/4"	1.2	5.5	M30x1.5	L212001002
	Droit	1/2"-1/2"	1.2	3.5	M30x1.5	L212001003
		3/4"-3/4"	1.2	4.5	M30x1.5	L212001004

**Diagramme des pertes de charge**



Réf : 00024\_2014-08\_FRB\_GRANDKV\_BXSUB