

Veiligheidsgroep 8881



Beschrijving

De hydraulische veiligheidsgroep beschermt de warmwatergenerator tegen het risico op barsten. Doordat de veiligheidsgroep uitzet bij verwarming, kan het water weggevoerd worden, waardoor elke overdruk in de boiler vermeden wordt. De groep zelf wordt stroomopwaarts van het reservoir geplaatst en voorziet datzelfde reservoir van koud water.

Ze vervult 5 grote functies:

- Bescherming tegen overdruk
- Aftapkraan
- Afsluiting (TSK)
- Antipollutie
- Afvoer

De installatie van een veiligheidsgroep is verplicht op alle warmwatergeneratoren met accumulatie.

Versies

| | |
|---------|-----------------|
| Model | Met kniestuk 1" |
| Voeding | Horizontaal |

Voordelen

- Vervaardigd in Frankrijk, in een fabriek met ISO 9001- en ISO 14001-certificering.
- 5 jaar garantie
- Verpakking bevat een informatienota over het waterdebiet bij verwarming.
- Herkenningskleuren:
 - Zwart = controleorgaan
 - Wit = afvoerorgaan
 - Rood = voor gebruiker toegankelijk orgaan (stopkraan, regelknop).

Materialen

Huis: vernikkeld brons
Klep: PA6T
Ventiel: EPDM
Luchtinlaat: messing

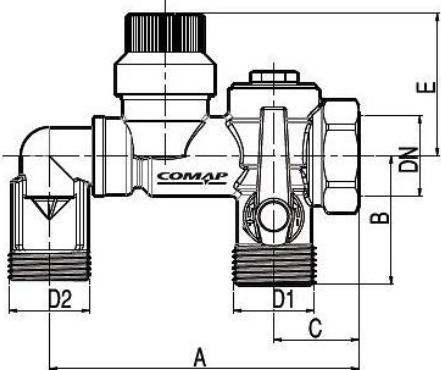
Specificaties

Nominale druk: PN10
Maximumtemperatuur: 120 °C
Maximaal nuttig vermogen: 1": 18 kW


Hydraulische specificaties

| Aanduiding | Norm NF | 8881 |
|--|--|--|
| Veiligheidsklep IJkingsdruk Aflaatdebiet onder 7,35 bar Stoomdebiet (185 °C) bij 8,4 bar Waterdebiet voor 'pop'-effect bij 8,4 bar Manueel aftapdebiet bij 0,1 bar | 7 bar $\geq 2,4$ bar ≥ 292 kg/u ≥ 600 l/u ≥ 601 l/u | 7 bar 2,4 bar 325 kg/u 6.800 l/u 780 l/u |
| Terugslagklep Toevoerdebiet bij 1 bar Dichtheidsdruk (erg hoge druk) | ≥ 5.040 l/u ≥ 25 bar | 5.500 l/u 25 bar |

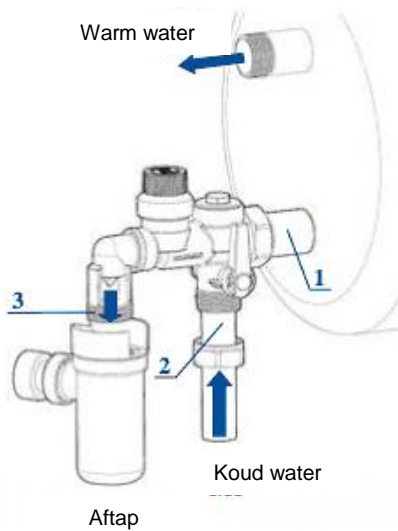
Afmetingen

| | Ref. | DN | D1 | D2 | A | B | C | E |
|---|------|----------|----------|----------|-----------|----------|----------|----------|
|  | 8881 | 1" mm | 1" mm | 1" mm | 128 mm | 53 mm | 35 mm | 59 mm |

Gamma uit de catalogus

| Foto | Model | Maat | Code |
|---|-------|------|--------|
|  | 7 bar | 1" | 888108 |

Installatie



Directe montage op de buis van de boiler via de binnendraadaansluiting (1). Monteer geen veiligheidsgroep met een diameter kleiner dan de diameter van de buizen van de boiler op een boiler met directe verwarming.



Koudwateraanvoer op buitendraadaansluiting (2).

De aftap dient altijd naar beneden geplaatst te worden. Dankzij de schroefdraadopening (3) Ø 1" kan de groep direct aangesloten worden op de trechter 8877 Ø 1". De aftapbuis niet onderdimensioneren.

BELANGRIJK: De installatie van een veiligheidsgroep is verplicht op alle warmwatergeneratoren met accumulatie. Het gebruik van een afvoertrechter wordt ten stelligste aanbevolen.

De luchtinlaat moet altijd naar beneden gericht zijn voor de afvoer. Voor de regeling ervan moet een steeksleutel gebruikt worden.

Accessoires

| Foto | Model | Maat | Type | Code |
|---|--|-----------|--------|--------|
|  | Aflaattrechter 8877 | 1" | F | 887708 |
|  | Collector voor de parallele montage van 2 groepen | 5/4" - 1" | F - MM | 888608 |