



## Groupe de sécurité 8881



### Description

Le groupe de sécurité hydraulique protège le générateur d'eau chaude contre le risque d'éclatement. Il permet d'évacuer l'eau, suite à sa dilatation lors du chauffage, ce qui évite toute surpression dans le chauffe-eau. Placé en amont du ballon il l'alimente en eau froide.

Il assure 5 grandes fonctions :

- Protection contre la surpression
- Vidange
- Isolement (RTS)
- Antipollution
- Evacuation

L'installation d'un groupe de sécurité est obligatoire sur tout générateur d'eau chaude à accumulation.

### Versions

Modèle	Coudé 1"
Alimentation	Horizontale

### Avantages

- Fabrication en France et en usine certifiée ISO 9001 et ISO 14001
- Garantie 5 ans
- Packaging comprenant une notice informative sur le débit de l'eau en période de chauffe
- Couleurs repères :
  - Noir = organe de contrôle
  - Blanc = organe d'évacuation
  - Rouge = organe accessible à l'utilisateur (robinet d'arrêt, bouton de soupape).



## Matériaux

Corps :	Bronze nickelé
Clapet :	PA6T
Soupape:	EPDM
Garde d'air :	Laiton

## Spécifications

Pression nominale :	PN10
Température maximum :	120°C
Puissance utile maximale :	1" : 18 kW

## Spécifications hydrauliques

Désignation	Norme NF	8881
<b>Soupape de sûreté</b> Pression de tarage Débit de décharge sous 7.35 bar Débit de vapeur (185°C) à 8.4 bar Débit de l'eau pour l'effet « pop » à 8.4 bar Débit de vidange manuelle à 0.1 bar	7 bar $\geq 2.4$ bar $\geq 292$ kg/h $\geq 600$ l/h $\geq 601$ l/h	7 bar 2.4 bar 325 kg/h 6800 l/h 780 l/h
<b>Clapet de non-retour</b> Débit d'alimentation à 1 bar Pression d'étanchéité (très haute pression)	$\geq 5040$ l/h $\geq 25$ bar	5500 l/h 25 bar



## Dimensions

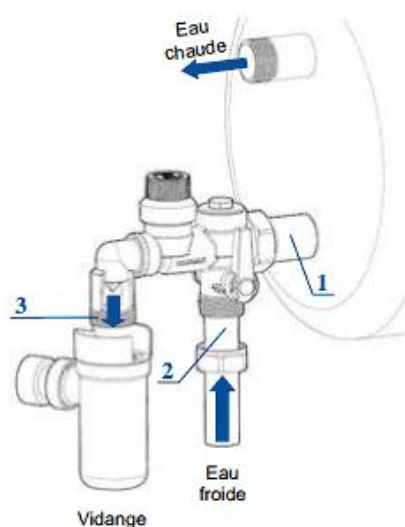
	Réf	DN	D1	D2	A	B	C	E
	8881	1" mm	1" mm	1" mm	128 mm	53 mm	35 mm	59 mm

## Gamme au catalogue

Photo	Modèle	Taille	Code
	7 bar	1"	888108



## Installation



Montage en direct sur la tubulure du chauffe-eau par l'orifice femelle (1). Ne pas monter un groupe de sécurité de diamètre inférieur au diamètre des tubulures du chauffe-eau sur un chauffe-eau à chauffe directe.



Arrivée de l'eau froide sur l'orifice mâle (2).

La vidange doit toujours être orientée vers le bas. L'orifice (3) fileté Ø 1" permet le raccordement direct avec le siphon 8877 Ø 1". Ne pas sous-dimensionner la canalisation de vidange.

**IMPORTANT** : L'installation d'un groupe de sécurité est obligatoire sur tout générateur d'eau chaude à accumulation. L'utilisation d'un siphon d'évacuation est fortement recommandée.

La garde d'air doit toujours être orientée vers le bas pour l'évacuation, l'utilisation d'une clé plate pour la manœuvrer est nécessaire.

## Accessoires

Photo	Modèle	Taille	Type	Code
	Siphon de vidange 8877	1"	F	887708
	Collecteur pour monter 2 groupes en parallèle	5/4" - 1"	F - MM	888608