



## Groupe de sécurité Reverso



### Description

Le groupe de sécurité hydraulique protège le générateur d'eau chaude contre le risque d'éclatement. Il permet d'évacuer l'eau, suite à sa dilatation lors du chauffage, ce qui évite toute surpression dans le chauffe-eau. Placé en amont du ballon, il l'alimente en eau froide.

Il assure 6 grandes fonctions :

- Protection contre les eaux agressives
- Protection contre la surpression
- Vidange
- Isolement (RTS)
- Antipollution
- Evacuation

L'installation d'un groupe de sécurité est obligatoire sur tout générateur d'eau chaude à accumulation.

### Versions

Modèle	3/4"
Alimentation	Verticale ; Horizontale

### Avantages

- Facilité de montage (raccord tournant diélectrique isolant qui évite la pose et l'achat de raccord intermédiaire)
- Réversible : pour installation horizontale ou verticale
- Soupape démontable et interchangeable
- Meilleur débit interne
- Réduction des pertes de charge
- Tarage précis de la soupape
- Nouvelle norme NF EN 1487
- Fabrication en France et en usine certifiée ISO 9001 et ISO 14001
- Garantie 10 ans contre la corrosion du siège inox
- Protection de l'environnement : Plus léger, fabriqué avec à des matériaux recyclables et compatibles avec toutes les sources d'énergies.
- Plus résistant aux eaux agressives ou trop douces.
- L'inox permet une meilleure résistance aux agressions chimiques des traitements de l'eau (chlore par exemple) et meilleure résistance au tartre.



## Matériaux

Corps :	Bronze
Clapet :	PA6T
Siège :	Inox
Membrane de soupape :	EPDM
Tige de soupape :	Laiton

## Spécifications

Pression nominale :	PN10
Tarage ouverture :	7 bar
Température maximum :	120°C
Puissance utile maximale :	3/4" : 10 kW

## Spécifications hydrauliques

Désignation	Norme NF	Reverso
<b>Soupape de sûreté</b> Pression de tarage Pression de début d'ouverture pour un écoulement minimum de 2.4 l/h Débit de vapeur (185°C) à 8.4 bar (doit être supérieur à 225 kg/h) Débit de l'eau pour l'effet « pop » à 8.4 bar (doit être supérieur à 650l/h) Débit de vidange manuelle à 0.1 bar (doit être supérieur à 300 l/h)	7 bar 7.35 bar ≥ 225 kg/h ≥ 650 l/h ≥ 300 l/h	7 bar 7.35 bar 260 kg/h 5300 l/h 450 l/h
<b>Clapet de non-retour</b> Débit d'alimentation à 1 bar (doit être supérieur à 3528 l/h) Pression d'étanchéité Pression d'étanchéité (très haute pression) Niveau acoustique à 3 bar suivant les normes EN ISO 3822-1 et EN ISO 3822-3	≥ 3528 l/h 0.003 à 16 bar ≥ 25 bar -	4050 l/h 0.003 à 16 bar 25 bar Groupe I ≤ 20 dBA




**Dimensions**

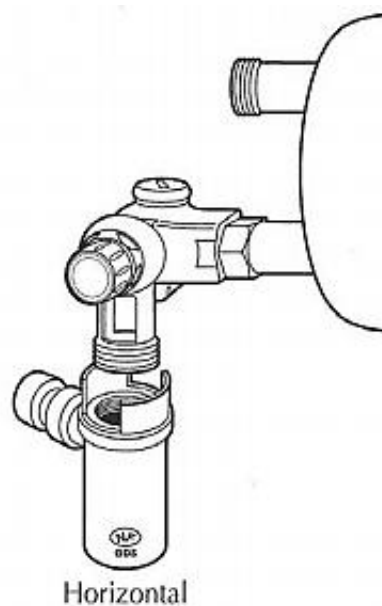
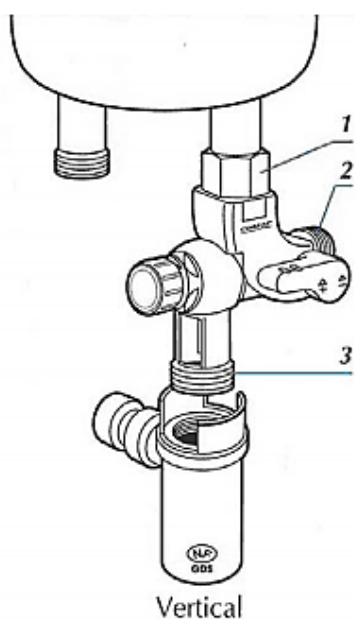
	Réf	DN	D1	D2	A	B	C	E	F	G	H	J	K
	Reverso	3/4"	3/4"	1"	114	58	62	46.25	52	15.75	120	56	33
<p>Rotation de la garde d'air : 180°</p>		mm	mm	mm	mm	mm	mm	mm	mm	mm	mm	mm	mm



### Gamme au catalogue

Photo	Modèle	Taille	Code
	7 bar	3/4"	890506

### Installation



Montage en direct sur la tubulure du chauffe-eau par l'orifice femelle (1). Ne pas monter un groupe de sécurité de diamètre inférieur au diamètre des tubulures du chauffe-eau sur un chauffe-eau à chauffe directe.

Arrivée de l'eau froide sur l'orifice mâle (2).

La vidange doit toujours être orientée vers le bas. L'orifice (3) fileté Ø 1" permet le raccordement direct avec le siphon 8877 Ø 1". Ne pas sous-dimensionner la canalisation de vidange.

**IMPORTANT** : L'installation d'un groupe de sécurité est obligatoire sur tout générateur d'eau chaude à accumulation. L'utilisation d'un siphon d'évacuation est fortement recommandée.

La garde d'air doit toujours être orientée vers le bas pour l'évacuation.






## Guide de choix

Qualité de l'eau	889 standard	889 Inox	Reverso
<b>Sels minéraux (fer, sodium...)</b>			
Fortement chargée	+	+	+
Faiblement chargée	++	++	++
<b>Acidité</b>			
Eau neutre pH = 7 à 8.5	++	++	++
Eau acide pH = 6.5 à 7	non	+++	+++
<b>Calcaire</b>			
Eau douce TH<15°f	non	++	++
Eau dure TH de 15 à 30°f	++	++	++
Eau très dure TH>30°f	+	+++	+++

## Critères de montage

	889 standard	889 Inox	Reverso
Conformité norme	Oui	Oui	Oui
Isolant diélectrique	En option	En option	Oui
Orientable	Non	Non	Oui
Ecrou tournant	Non	Non	Oui
Soupape interchangeable	Non	Non	Oui

## Accessoires

Photo	Modèle	Taille	Type	Code
	Siphon de vidange 8877	1"	F	887708
	Réduction	3/4" - 1/2"	MF	886006
	Clapet non-retour 890	-	-	890600