



Régulateur réglable 605 605 S

Description

Régulateur thermostatique central de température pour la distribution d'eau chaude sanitaire. Il est placé après le ballon ou la chaudière lorsque la température interne est supérieure à 60° C.

Il permet ainsi d'obtenir une eau tempérée à partir de sources d'eau chaude et froide.

Versions

Connexion	Mâle 3/4"
Température	40 à 60 °C 35 à 55 °C

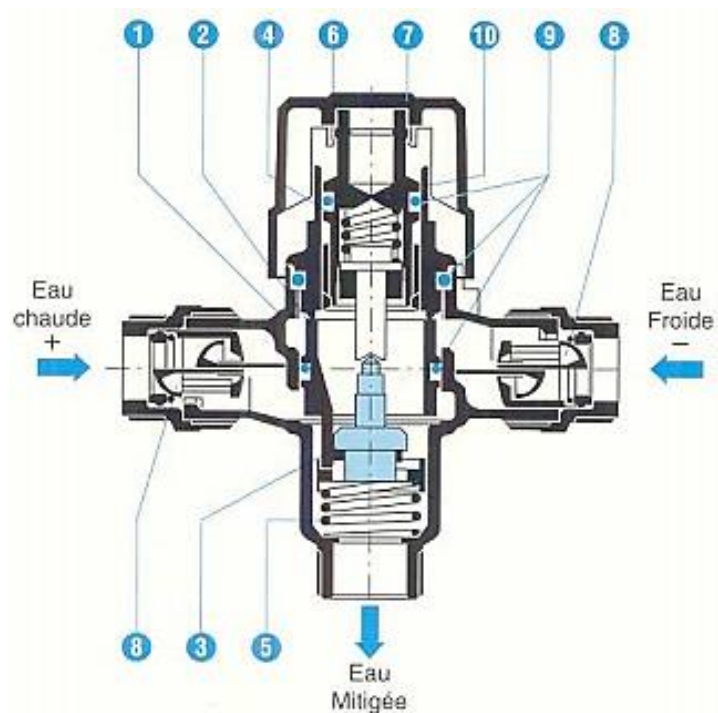
Avantages

- Economies d'eau chaude
- Permet de dissocier la température de l'eau chaude stockée, de celle distribuée
- Augmente le volume d'eau chaude distribué
- Faible perte de charge autorisant de gros débits
- Montage indéréglable
- Protection anti-pollution par clapet anti retour
- Poignée verrouillable
- Peut être installé dans toutes les positions
- Installation pérenne





Conception



1. Corps en bronze nickelé
2. Clapet Noryl 20% fibre de verre
3. Moteur thermique
4. Ressort inox
5. Ressort de compensation inox
6. Tige de manoeuvre Noryl 20% fibre de verre
7. Volant ABS
8. Clapets anti-retour NF
9. Joints toriques
10. Tête Noryl 20% fibre de verre

Matériaux

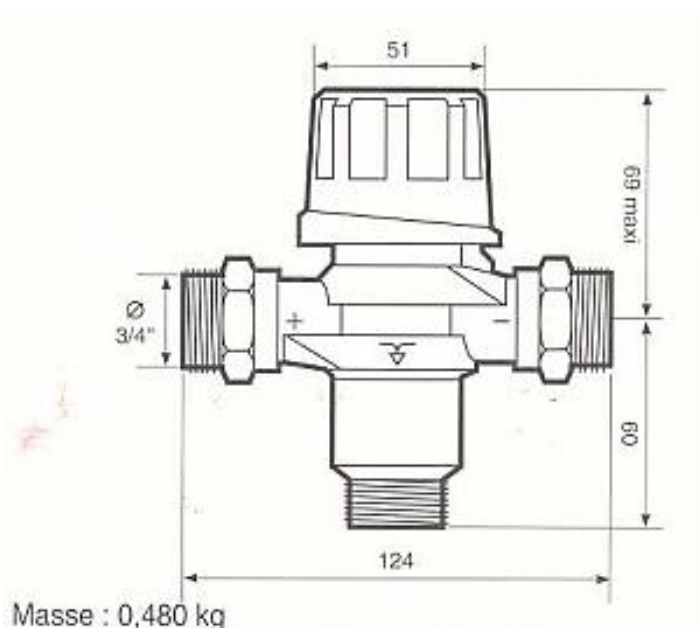
Corps :	Bronze nickelé
Tête :	Noryl + Fibre de verre (20%)
Tige de manoeuvre :	Noryl + Fibre de verre (20%)
Volant :	ABS blanc

Spécifications

Pression maxi :	10 bar
Température max :	100°C
Température de sortie :	605 → 40 à 60° C 605 S → 35 à 55°C



Dimensions



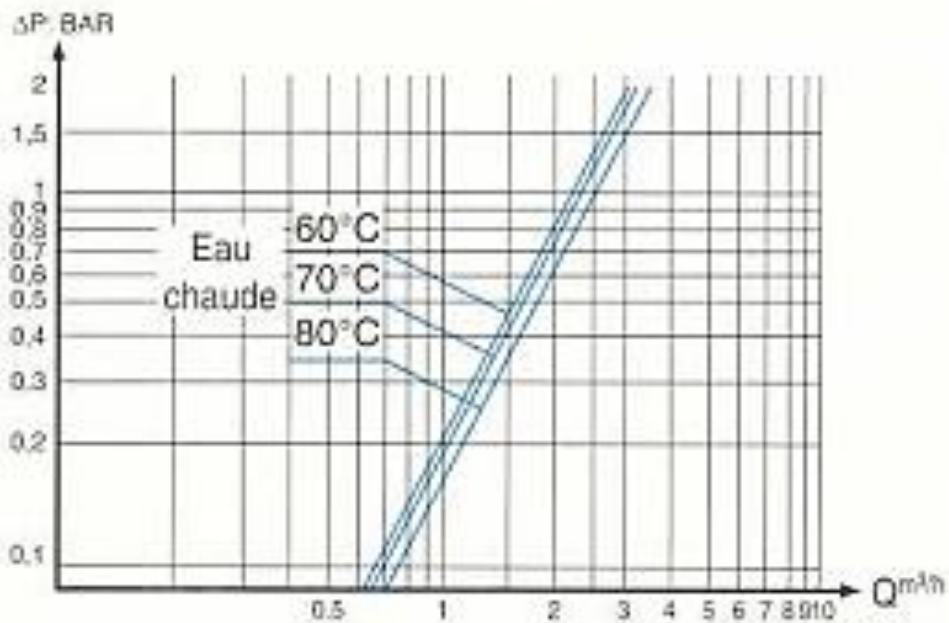
Gamme au catalogue

	Modèle	Température	Dimension	Code
	605	40-60°C	MMM 3/4"	605006
	605 S	35-55°C	MMM 3/4"	6050063

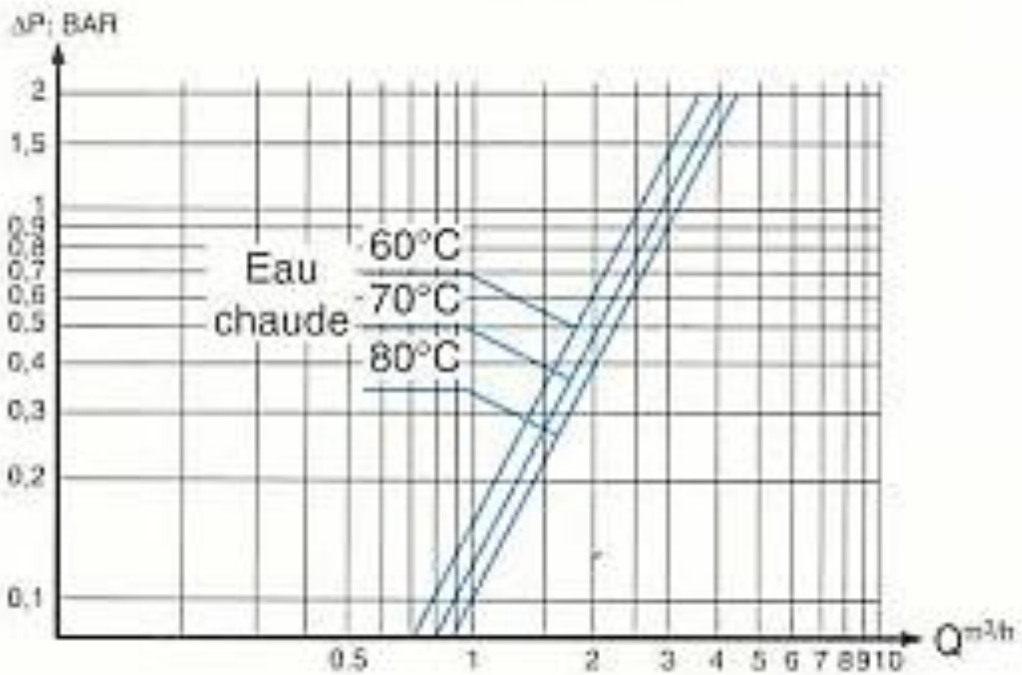


Caractéristiques hydrauliques

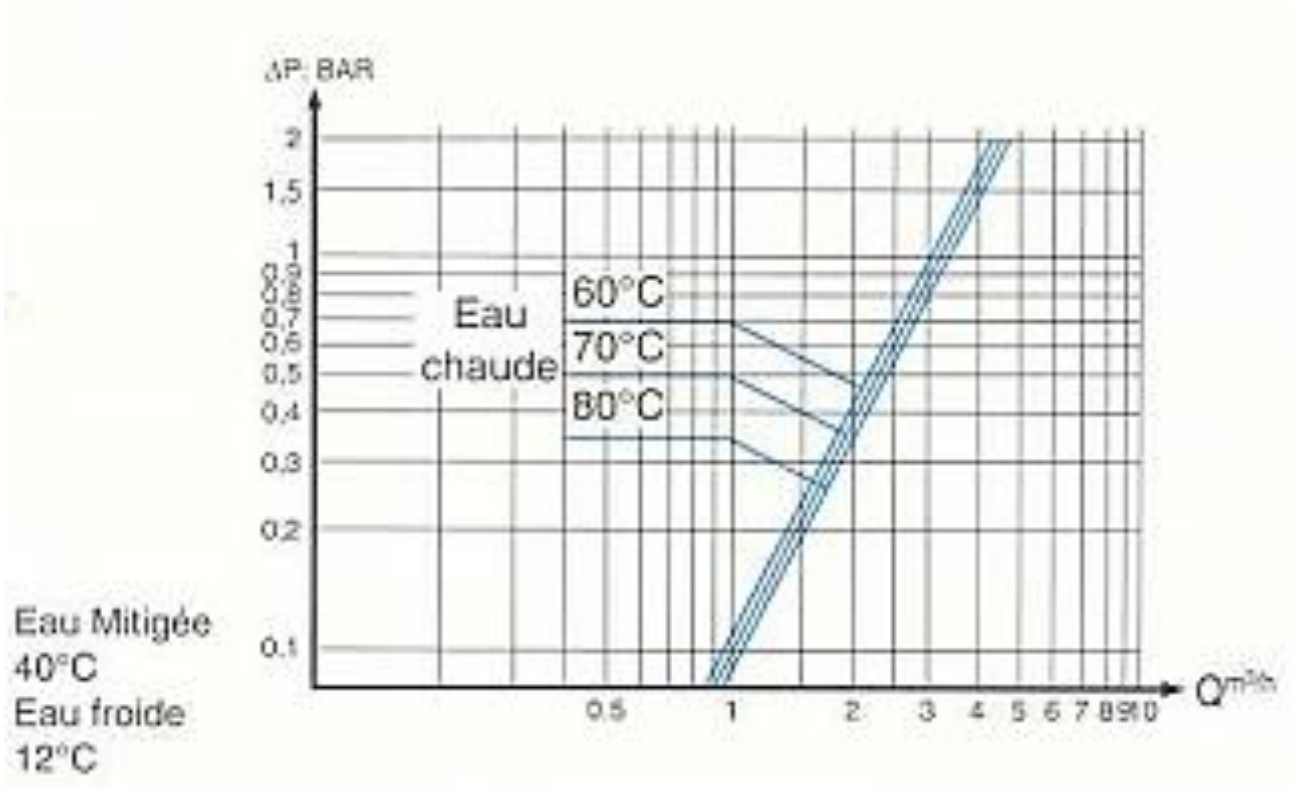
605 ø 3/4"



Eau Mitigée
60°C
Eau froide
12°C



Eau Mitigée
50°C
Eau froide
12°C



Conseils d'installation

- Il est conseillé d'avoir une pression d'alimentation de l'eau comprise entre 2 et 5 bar ainsi qu'une vitesse maxi de 1.5 m/s.
- Le régulateur doit être situé juste après le générateur d'eau chaude.
- La pression de l'eau froide doit être toujours supérieure à celle de l'eau chaude de 0.2 bar environ.

Utilisation du régulateur

- 16 postes d'eau maxi, en tenant compte des coefficients de simultanéité
- Pour des applications non résidentielles : 4 douches maxi (douche collectives par exemple).
- Il est souvent nécessaire de placer des régulateurs d'eau chaude en parallèle pour l'utilisation de postes supplémentaires.