

**Differentiële drukregelaar 872B**



**Omschrijving**

Een differentiële drukregelaar is een autonoom onderdeel in een installatie die steunt op een verwarmingsketel met een laag of gemiddeld vermogen en manuele kranen of thermostaatkranen. Bij het sluiten van de kranen neemt de druk in de installatie toe.

Deze differentiële drukverhoging kan worden vermeden door een differentiële drukregelaar in bypass te installeren tussen de toevoer- en retourleidingen.

De drukregelaar garandeert automatisch een constant debiet in het circuit. De pomp wordt beschermd en er zijn geen overdrukgeluiden meer hoorbaar.

**Modellen**

Model	<ul style="list-style-type: none"> <li>➤ 3/4" x 3/4" met platte koppeling</li> <li>➤ DN 22 x DN 22 met compressie</li> </ul>
-------	--

**Voordelen**

- Automatisch
- De ingestelde waarde is eenvoudig af te lezen dankzij een draaiende ring
- Een transparant afdekplaatje vergrendelt de instelling terwijl de waarde nog kan worden afgelezen
- Bespaart energie
- Verlengt de levensduur van de verwarmingsketel

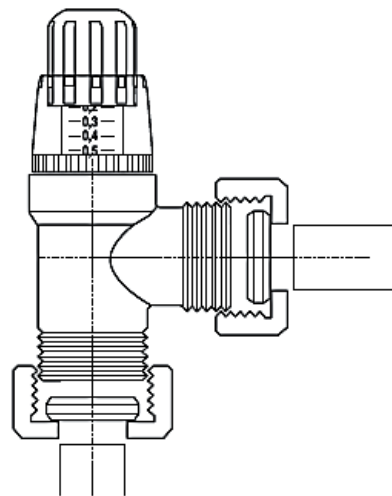
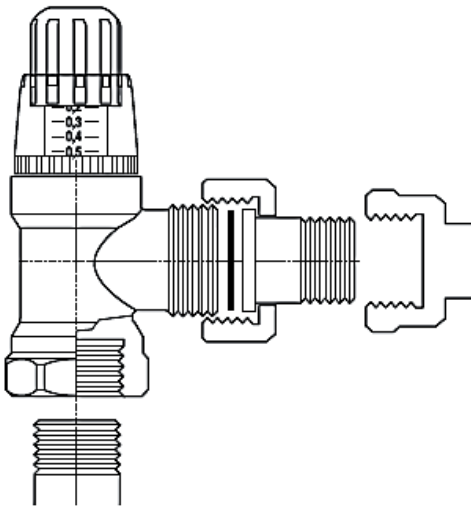
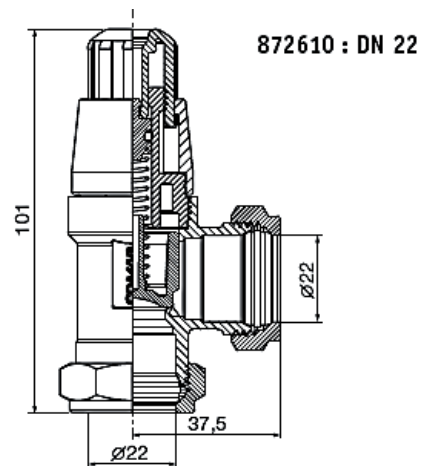
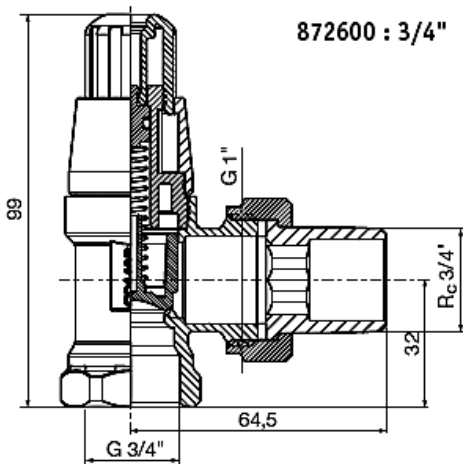
## Materialen

Unit:	vernikkeld warmgegoten messing
Klep:	polyfenyleenoxide
Veer:	roestvrij staal
Knop:	ABS (wit)

## Specificaties



Debiet:	50 tot 2000 l/u
Max. differentie druk:	0,6 bar
Maximumtemperatuur:	120°C
Minimumtemperatuur:	-10°C
Instelbereik:	0,1 tot 0,5 bar

## Afmetingen

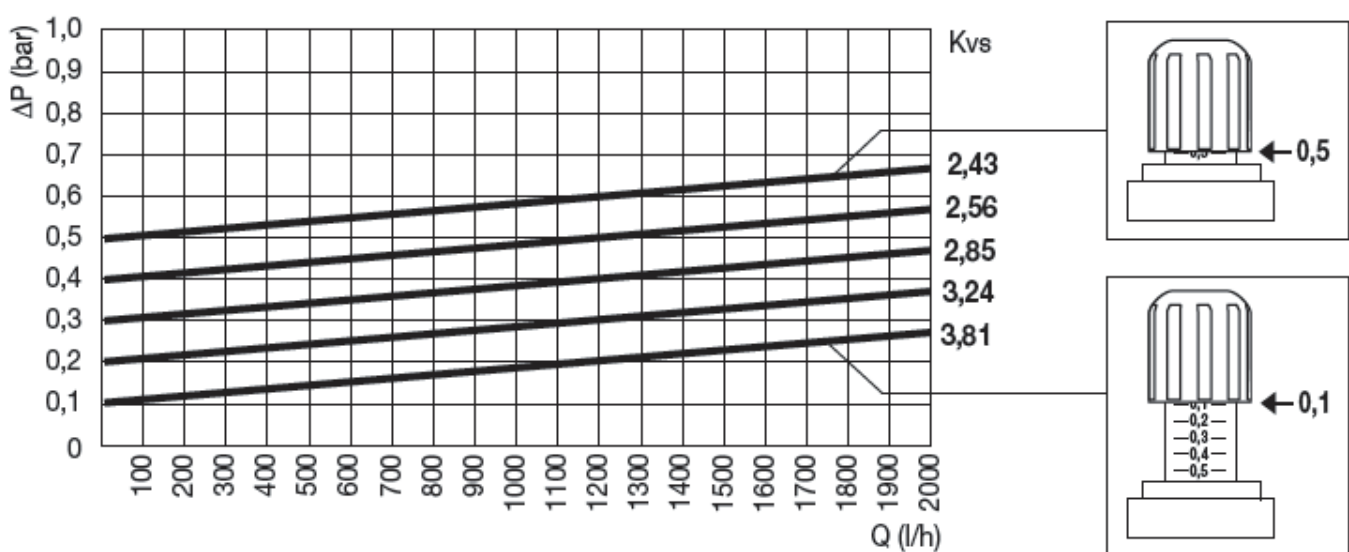


## Differentiële drukregelaars

### Catalogusassortiment

	Model	Afmetingen	Code
	872 B	3/4" x 3/4"	872600
	872 B	DN 22 x DN 22	872610

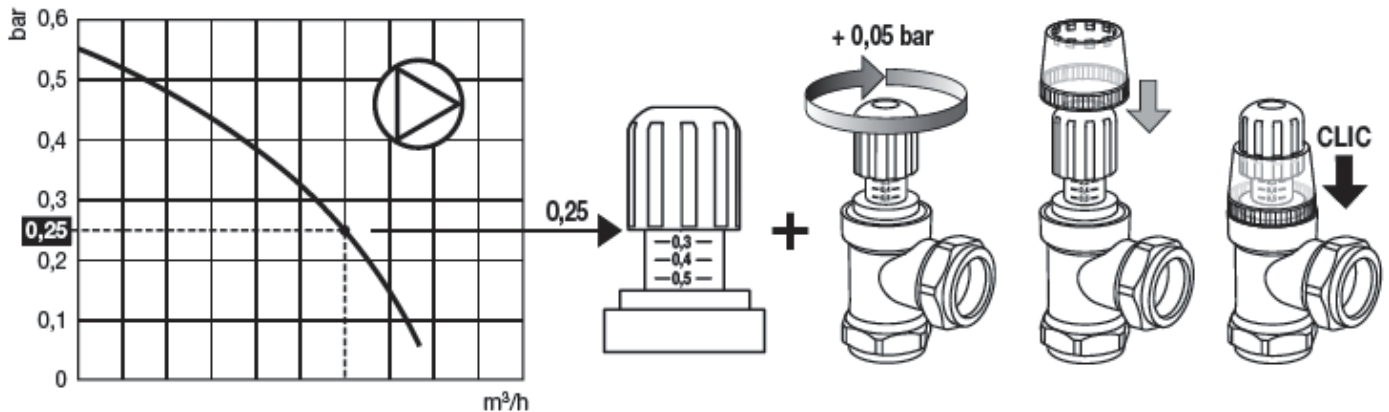
### Regeling en debiet



## Differentiële drukregelaars

### Gebruiksvoorbeeld

We gaan uit van een installatie met een pomp op basis van onderstaande kenmerken. Het drukverlies van de verwarmingsketel is miniem en de delta P van het nominale debiet bedraagt 0,25 bar.



We willen een debiet van 1000 l/u bereiken en de beschikbare druk bij de pomp bedraagt 0,25 bar (cf. bovenstaande grafiek). De thermostaatkranen sluiten geleidelijk.

- Stel de drukregelaar als volgt in op 0,3 bar: 0,25 bar + 1/4 omwenteling (hetzij 0,05 bar).
- Duw de doorzichtige ring in → de instelling wordt nu vergrendeld en de waarde is nog eenvoudig af te lezen. Vergeet het afdekplaatje niet los te klikken om de drukregelaar later opnieuw in te stellen.