



MODULE HYDRAULIQUE BITUBE 960A/960E/965A/965E

COMAP

DESCRIPTION

Module hydraulique bitube à boisseau sphérique.
Grâce au module hydraulique bitube de COMAP les radiateurs universels à entraxe de 50mm, peuvent être isolés individuellement.

VERSIONS

Connexion radiateur	Mâle 3/4" / femelle 1/2"
Forme	Droit / équerre

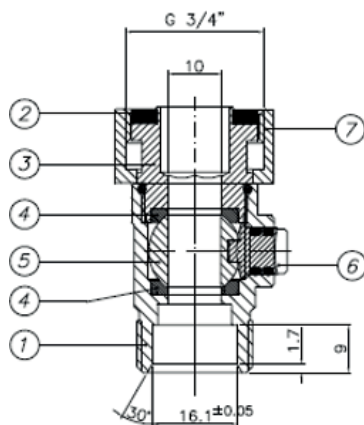


AVANTAGES

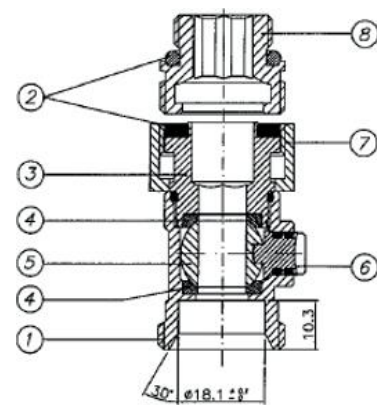
- Esthétique : l'alimentation et le retour du radiateur sont raccordés sur le module hydraulique
- Isolation du radiateur
- Garantie 10 ans

CONCEPTION

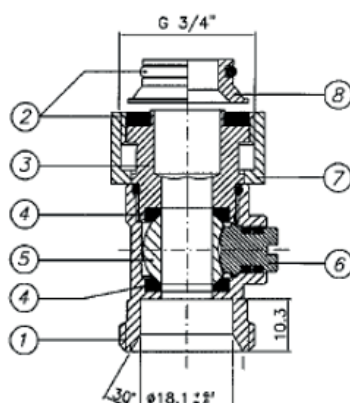
960



960 A



960 E



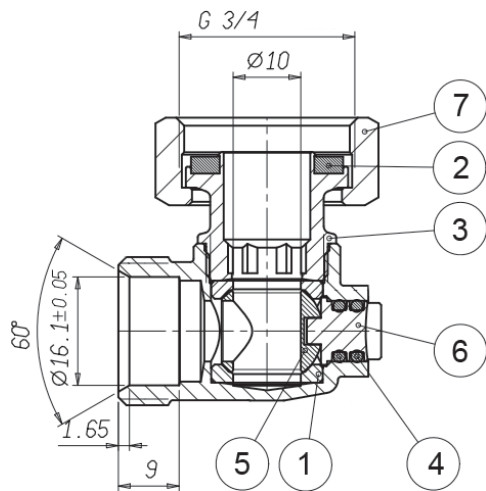
1. Corps
2. Anneau en caoutchouc
3. Connexion
4. Siège : PTFE
5. Boisseau sphérique
6. Vis
7. Ecrou tournant
8. Tétine avec joint torique



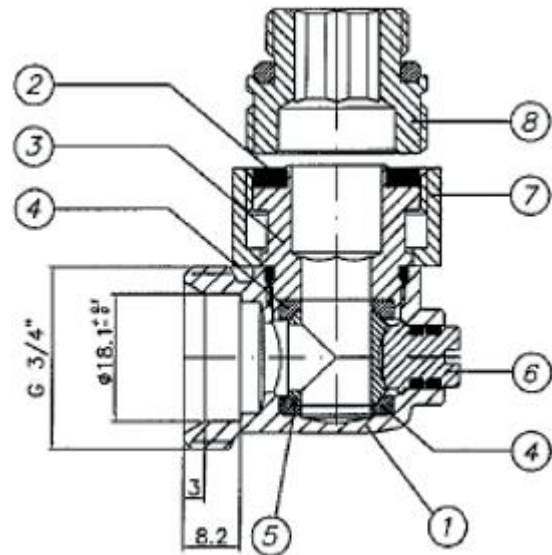
MODULE HYDRAULIQUE BITUBE 960A/960E/965A/965E

COMAP

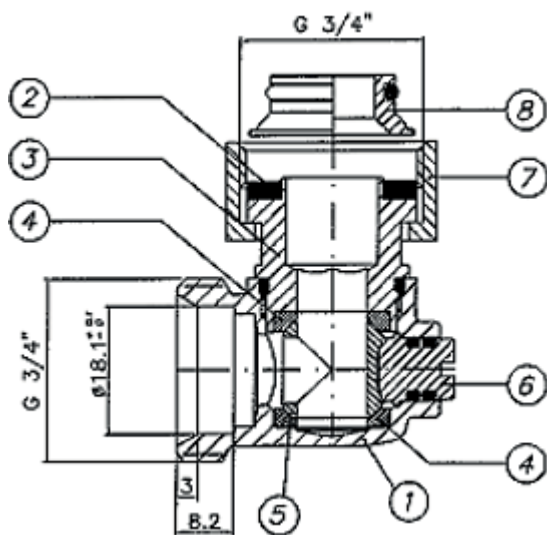
965



965 A



965 E



1. Corps
2. Anneau en caoutchouc
3. Connexion
4. Siège : PTFE
5. Boisseau sphérique
6. Vis
7. Ecrou tournant
8. Adaptateur tétine avec joint torique

MATÉRIAUX

Corps: laiton forgé, nickelé
Écrous: laiton matricé à chaud, nickelé
Tétine: laiton ou Cône - PA
Capuchon de protection: Laiton nickelé
Joint d'étanchéité – EPDM

SPÉCIFICATIONS

Pour système de chauffage à eau chaude
Pression maximale: 10 bar
Température maximale: 120°C

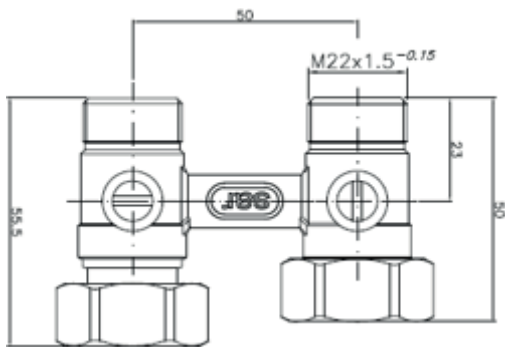


MODULE HYDRAULIQUE BITUBE 960A/960E/965A/965E

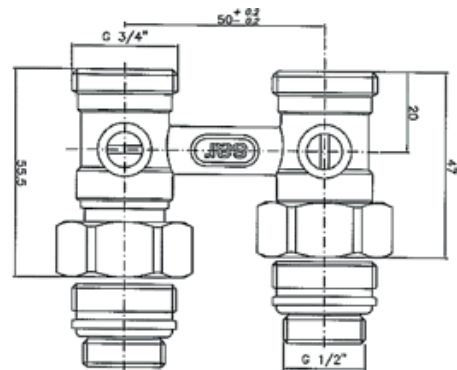


DIMENSIONS

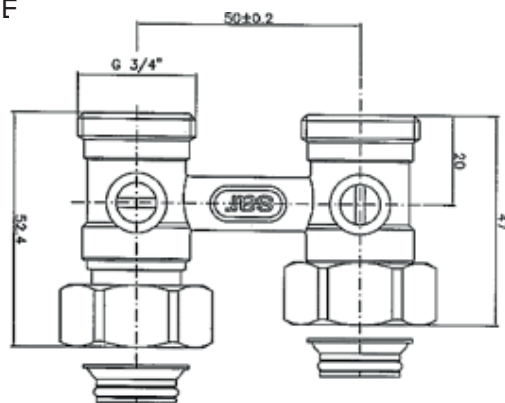
960



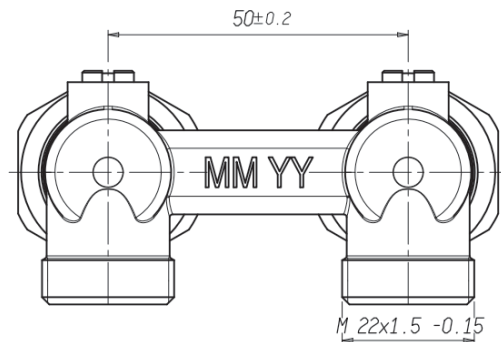
960 A



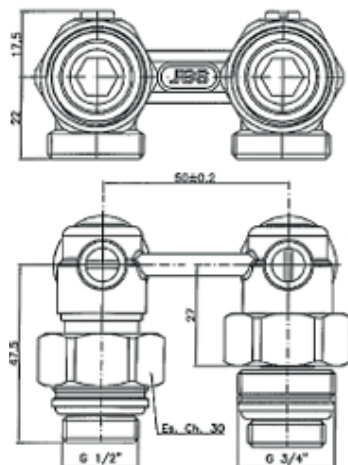
960 F



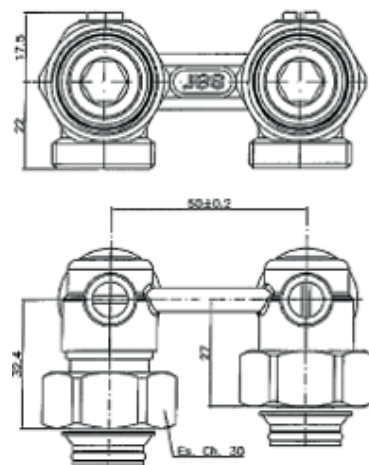
965



965 A



965 E





MODULE HYDRAULIQUE BITUBE 960A/960E/965A/965E

COMAP

GAMME AU CATALOGUE

Photo	Connexion tube	Connexion radiateur	Entraxe	Forme	Codes
	M22	3/4"E	50	Droit	960100-AF
	M22	3/4"E	50	Equerre	965100-AF-01
	3/4"E	F1/2" 3/4"E	50	Droit	960204-AF
	3/4"E	M3/4" 3/4"E	50	Droit	960206-AF
	3/4"E	F1/2" 3/4"E	50	Equerre	965204-AF
	3/4"E	M3/4" 3/4"E	50	Equerre	965206-AF



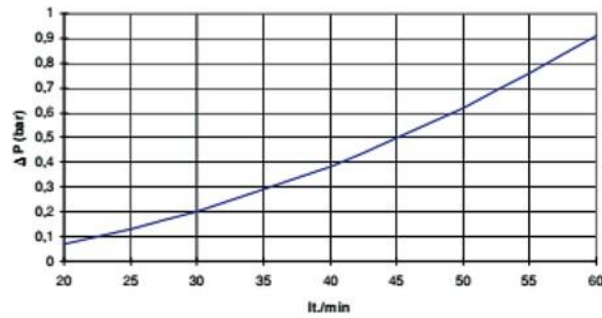
MODULE HYDRAULIQUE BITUBE 960A/960E/965A/965E

COMAP

COURBES HYDRAULIQUES

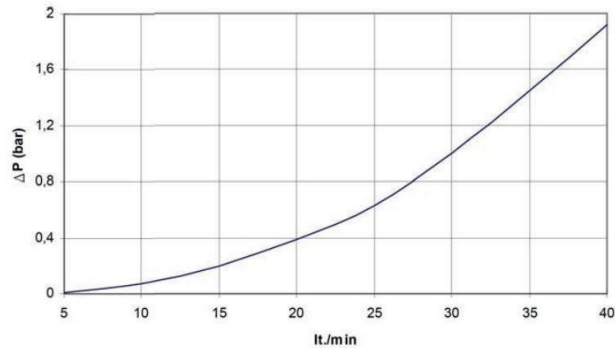
960

lt./min	ΔP (bar)
20	0.07
25	0.13
30	0.2
35	0.29
40	0.38
45	0.5
50	0.62
55	0.76
60	0.91



965

lt./min	ΔP (bar)
5	0.01
10	0.07
15	0.2
20	0.39
25	0.63
30	1
35	1.45
40	1.92





MODULE HYDRAULIQUE BITUBE 960A/960E/965A/965E

COMAP

960A 960E / 965A 965E

