



**Module hydraulique
D1/D2/E1/E2**

Description

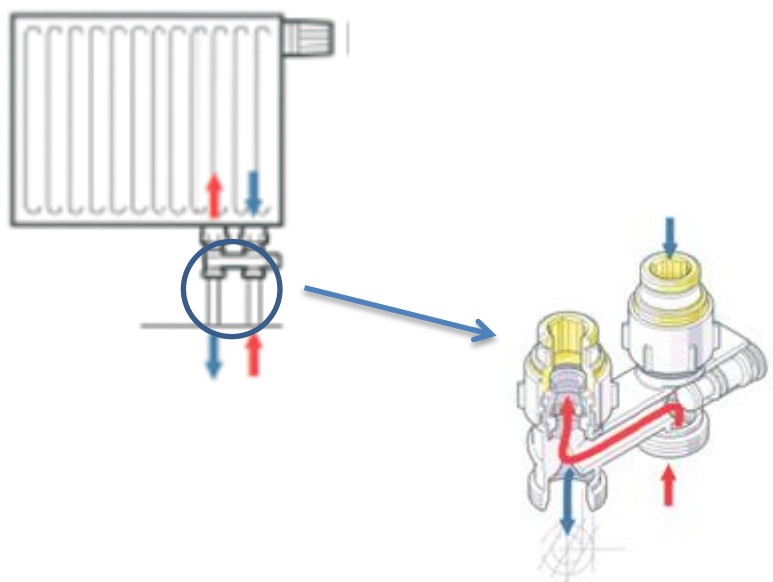
Module hydraulique bitube à connexion inversée pour radiateurs à robinetterie intégrée. Grâce à ces modules hydrauliques Comap, les radiateurs universels à entraxe de 50mm peuvent être isolés individuellement.

Versions

Connexion au radiateur	1/2" femelle, 3/4" mâle eurocône
Forme	Droit /équerre

Avantages

- Connexion croisée
- Peut remplacer une connexion au robinet
- Fonction arrêt
- Compact, il n'est pas visible sous le radiateur.



Matériaux

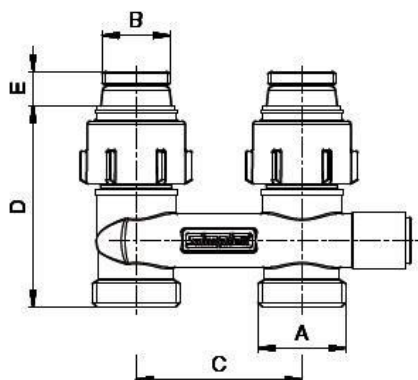
Corps : Laiton nickelé
 Ecrou : Laiton
 Tétine : Laiton-cône - PA
 Protection : Laiton nickelé
 Joint d'étanchéité : EPDM

Spécifications

Pour système de chauffage à eau chaude
 Pression maximum : 10 bar
 Température maximum : 110°C

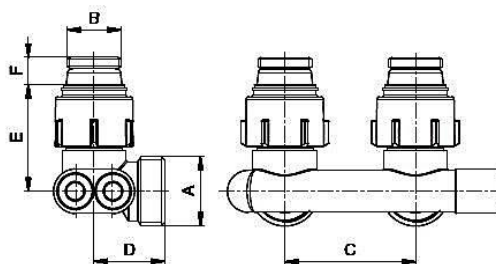
Dimensions

D1



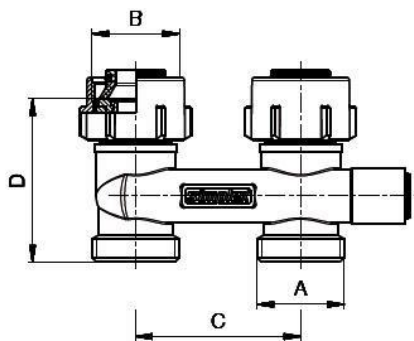
A	B	C	D	E
3/4"E	1/2"	50	60.5	10.5

E1



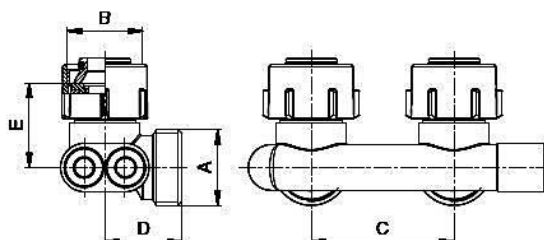
A	B	C	D	E	F
3/4"E	1/2"	50	27	40.5	10.5

D2



A	B	C	D
3/4"E	3/4"E	50	49.5




E2



A	B	C	D	E
3/4"E	3/4"E	50	27	29.5



Gamme de produits

Photo	Connexion au tube	Connexion au radiateur	Entraxe	Forme	Code
	3/4"E	F1/2"	50	Droit	F10076COM
	3/4"E	F1/2"	50	Equerre	F10077COM
	3/4"E	M3/4"	50	Droit	F10078COM
	3/4"E	M3/4"	50	Equerre	F10079COM

Réf : 00085_2014-08_FRB_d1-e2_BXSUB