



**Module hydraulique télescopique
bitube DT1/DT2/ET1/ET2/EVT1**

Description

Module hydraulique bitube pour radiateurs à panneaux. Grâce à ces modules hydrauliques Comap, les radiateurs universels à entraxe de 50mm peuvent être isolés individuellement.

Versions

Connexion au radiateur	Mâle 3/4" / femelle 1/2"
Modèle	Droit / Equerre

Avantages

- Hauteur ajustable (compensation jusqu'à 25 mm)
- Fonction isolation
- Nipples et cônes auto-étanche
- Compensation axiale





Matériaux

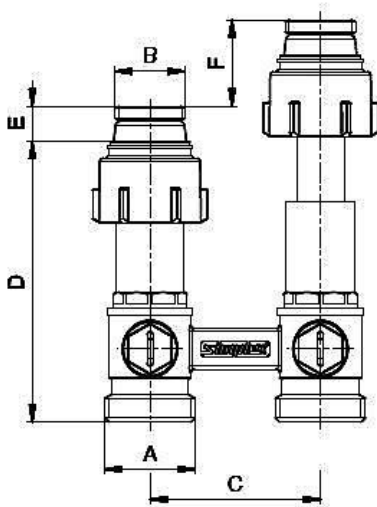
Corps	: laiton forgé, nickelé
Écrous	: laiton matricé à chaud, nickelé
Tétine	: laiton ou Cône - PA
Capuchon de protection	: Laiton nickelé
Joint d'étanchéité	: EPDM

Spécifications

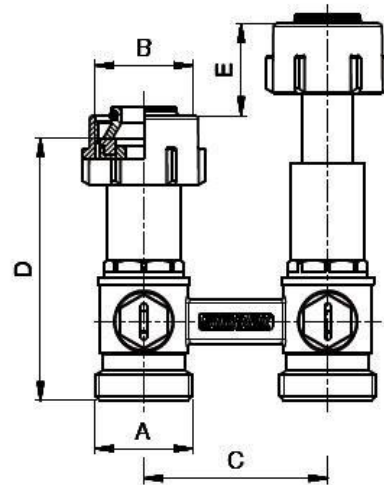
Pour système de chauffage à eau chaude.
Pression maximum 10 bar
Température maximum 110°C

Dimensions

DT1



DT2

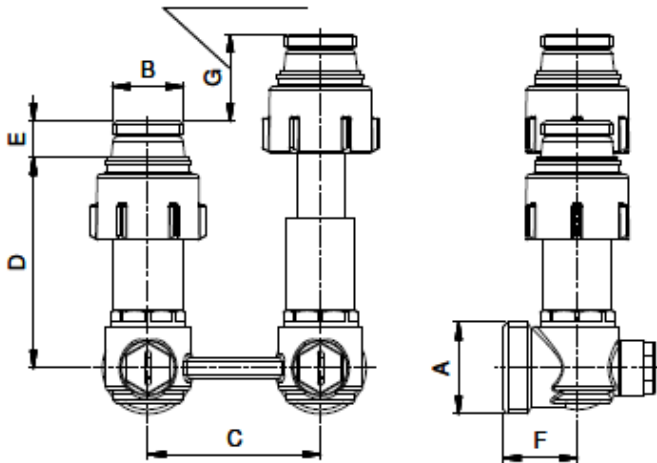


A	B	C	D	E	F
3/4"	1/2"	50	82.5	10.5	25

A	B	C	D	E
3/4"	3/4"	50	71	25

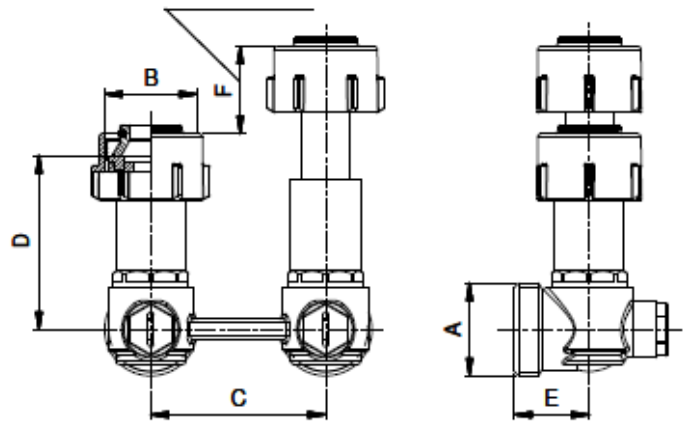


ET1



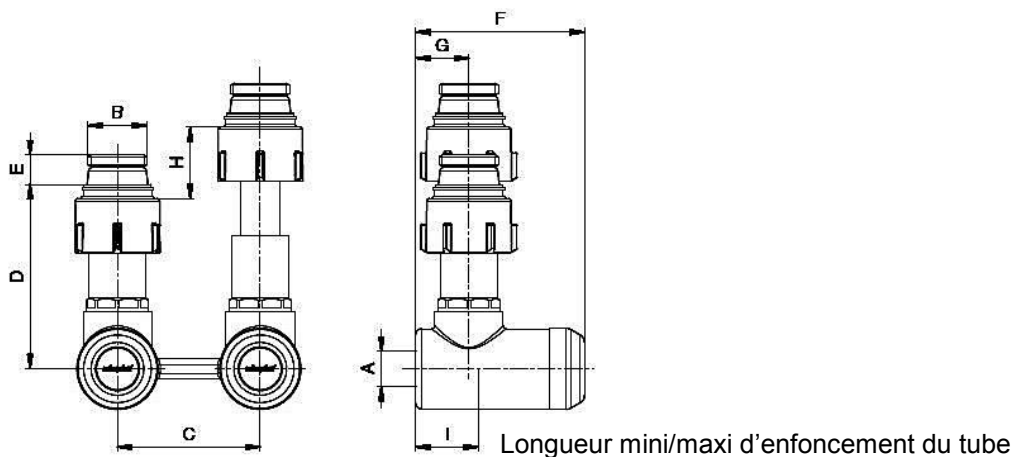
A	B	C	D	E	F	G
3/4"	1/2"	50	61	10.5	21.5	25

ET2



A	B	C	D	E	F
3/4"	3/4"	50	49.5	21.5	25






EVT1 (F13444)



Art.	A	B	C	D	E	F	G	H	I	
F13444	15	1/2"	50	64.5	10.5	59	18.5	25	16	29



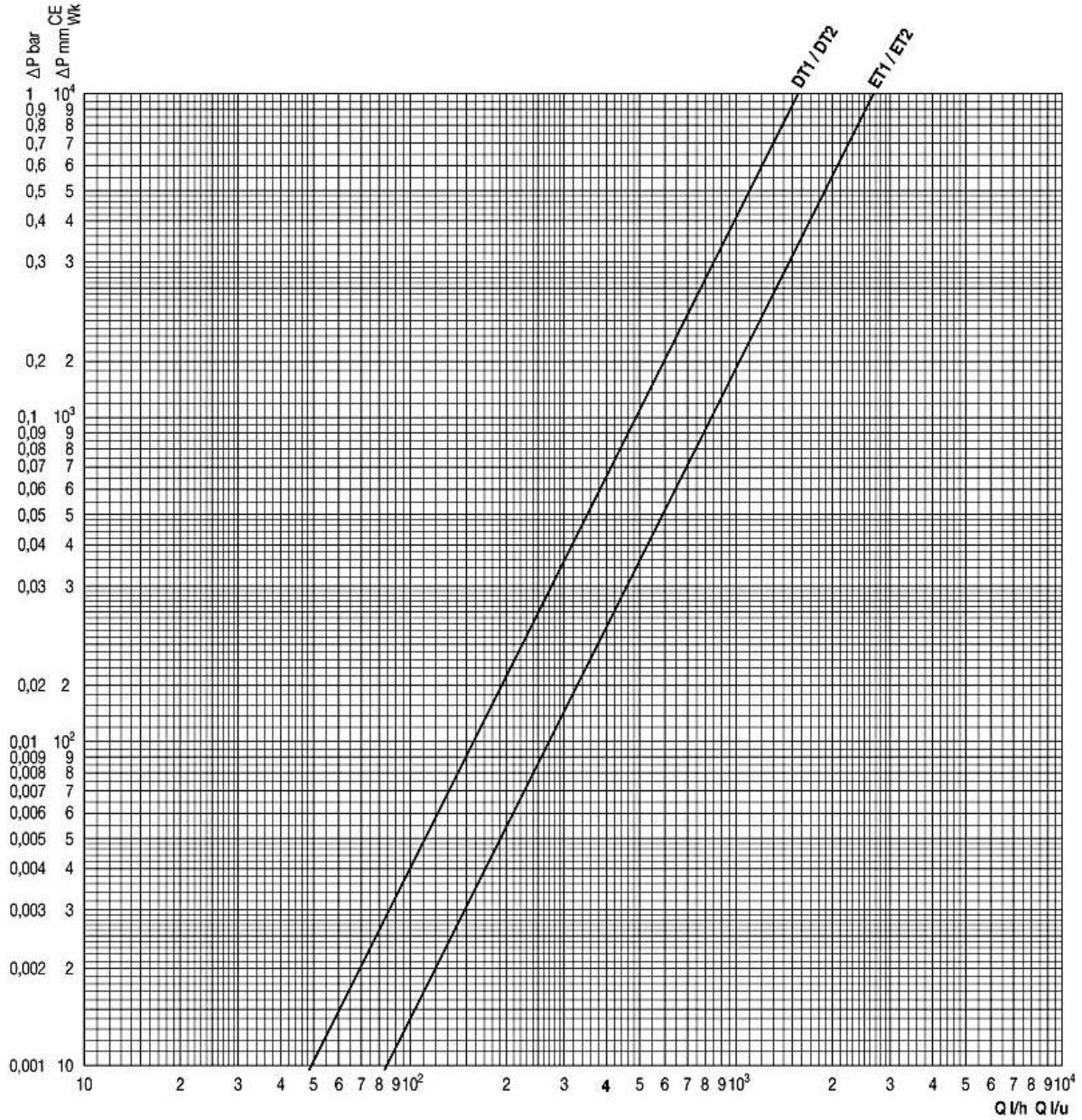
Gamme de produits

Photo	Connexion au tube	Connexion au radiateur	Entraxe	Forme	Codes
	3/4"E	F1/2"	50	Droit	F10080COM
	3/4"E	M3/4"	50	Droit	F10084COM
	3/4"E	F1/2"	50	Equerre	F10082COM
	3/4"E	M3/4"	50	Equerre	F10086COM
	DN15	F1/2"	50	Equerre	F13444COM



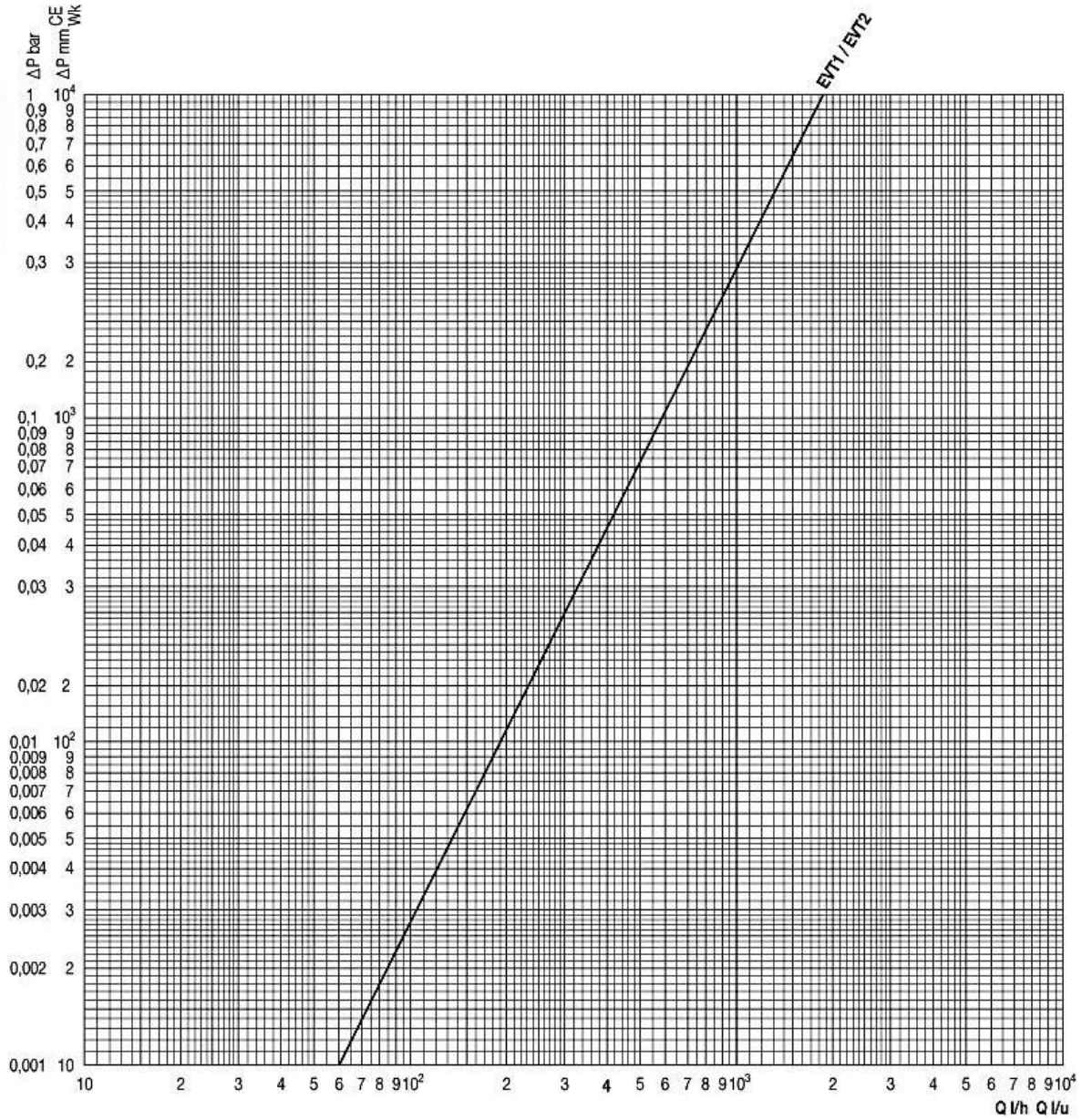
Courbes hydrauliques

DT1-DT2-ET1-ET2





EVT1



Réf : 00086_2014-08_FRB_dt1-ev1_BXSUB

