



**Module hydraulique FE1-FE2
F12003COM-F12004COM**

Description

Module hydraulique bitube très flexible pour radiateurs à robinetterie intégrée, montage à droite ou à gauche du radiateur et connexion murale ou sol.
Connexion au tube cuivre, acier doux, acier inox, PER et multicouche en 3/4 eurocône grâce aux raccords à compression adaptés 835E et 835PE.
Installation facile grâce à un écrou de raccordement avec une tolérance axiale.

Versions

| | |
|---------------------|---|
| Connexion radiateur | 1/2" femelle avec insert, 3/4" mâle (eurocône) avec cône. |
| Forme | Droit / équerre |

Avantages

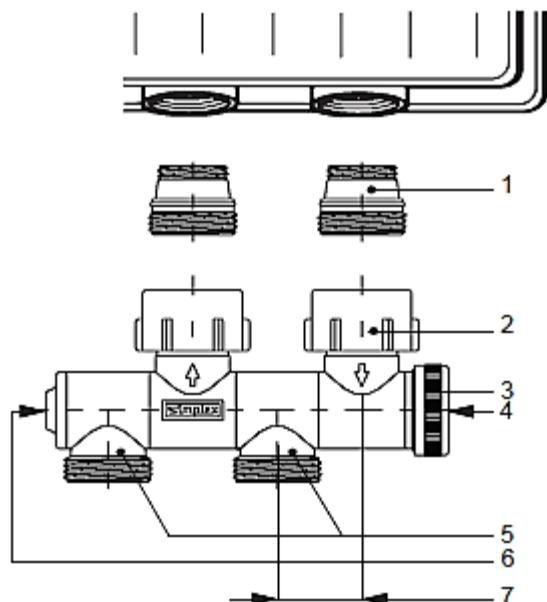
- Orientable (droit et équerre)
- Bitube
- Auto-étanche
- Très peu visible sous le radiateur
- Montage gauche et droite
- Isolement du radiateur
- Vidange/remplissage sans adaptateur





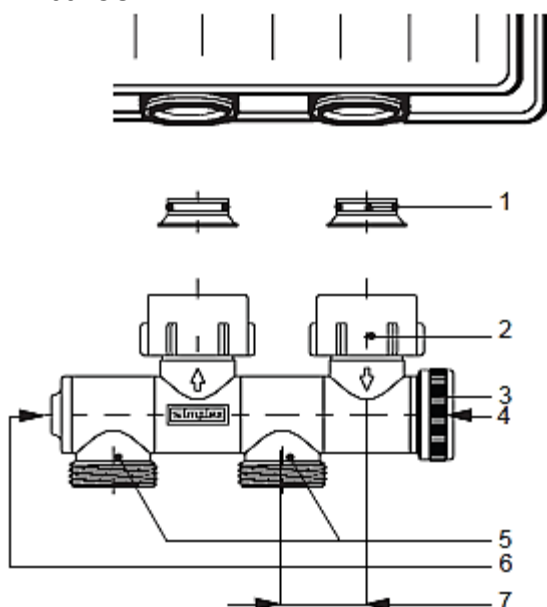
Conception

F12003COM



1. Connexion au radiateur nipple 1/2"x3/4"
2. Écrou 3/4"
3. Capuchon
4. Vis de fermeture retour derrière le capuchon (clé alène 4 mm).
5. Eléments mobiles (180°) avec connexion 3/4" mâle eurocône
6. Vis de fermeture alimentation bitube (clé alène 4 mm).
7. Déport axial: 25 mm

F12004COM



1. Connexion au radiateur cône
2. Écrou 3/4"
3. Capuchon
4. Vis de fermeture retour derrière le capuchon (clé alène 4 mm).
5. Eléments mobiles (180°) avec connexion 3/4" mâle eurocône
6. Vis de fermeture alimentation bitube (clé alène 4 mm) réglage d'usine: GO.
7. Déport axial: 25 mm





Matériaux

| | |
|------------------------|-----------------------------------|
| Corps | : laiton forgé, nickelé |
| Écrous | : laiton matricé à chaud, nickelé |
| Nipple | : laiton ou Cône - PA |
| Pointeau de fermeture | : Laiton |
| Capuchon de protection | : Laiton nickelé |
| Joint d'étanchéité | : EPDM |

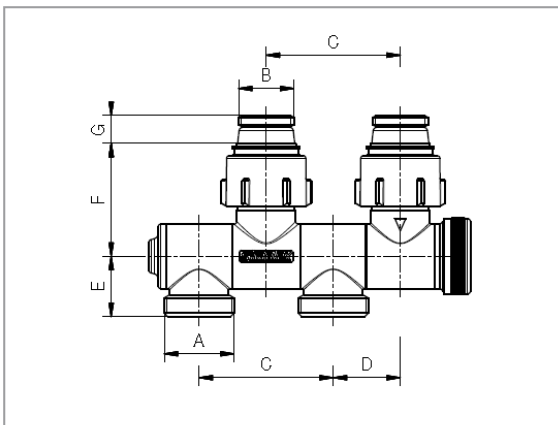
Spécifications

| | |
|--|---------------------------------|
| Pour système de chauffage à eau chaude | |
| Pression maximale | 10 bar |
| Pression différentielle max. | 0.6bar |
| Température maximale | 110°C permanent/130°C en pointe |

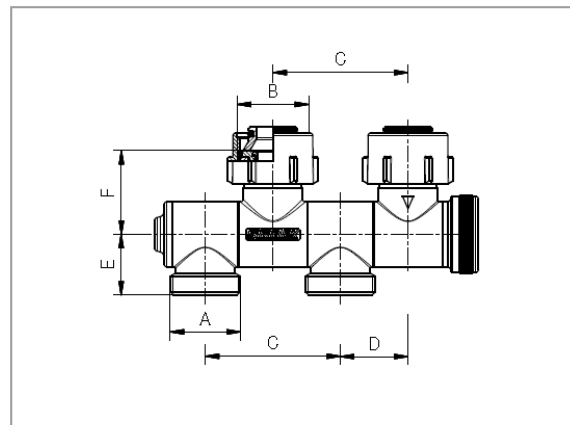
Gamme au catalogue

| Photo | Connexion tube | Connexion radiateur | Entraxe | Forme | Codes |
|--|----------------|---------------------|---------|------------|-----------|
|  | 3/4"E | F 1/2" | 50 | Orientable | F12003COM |
|  | 3/4"E | M 3/4" | 50 | Orientable | F12004COM |

Dimensions



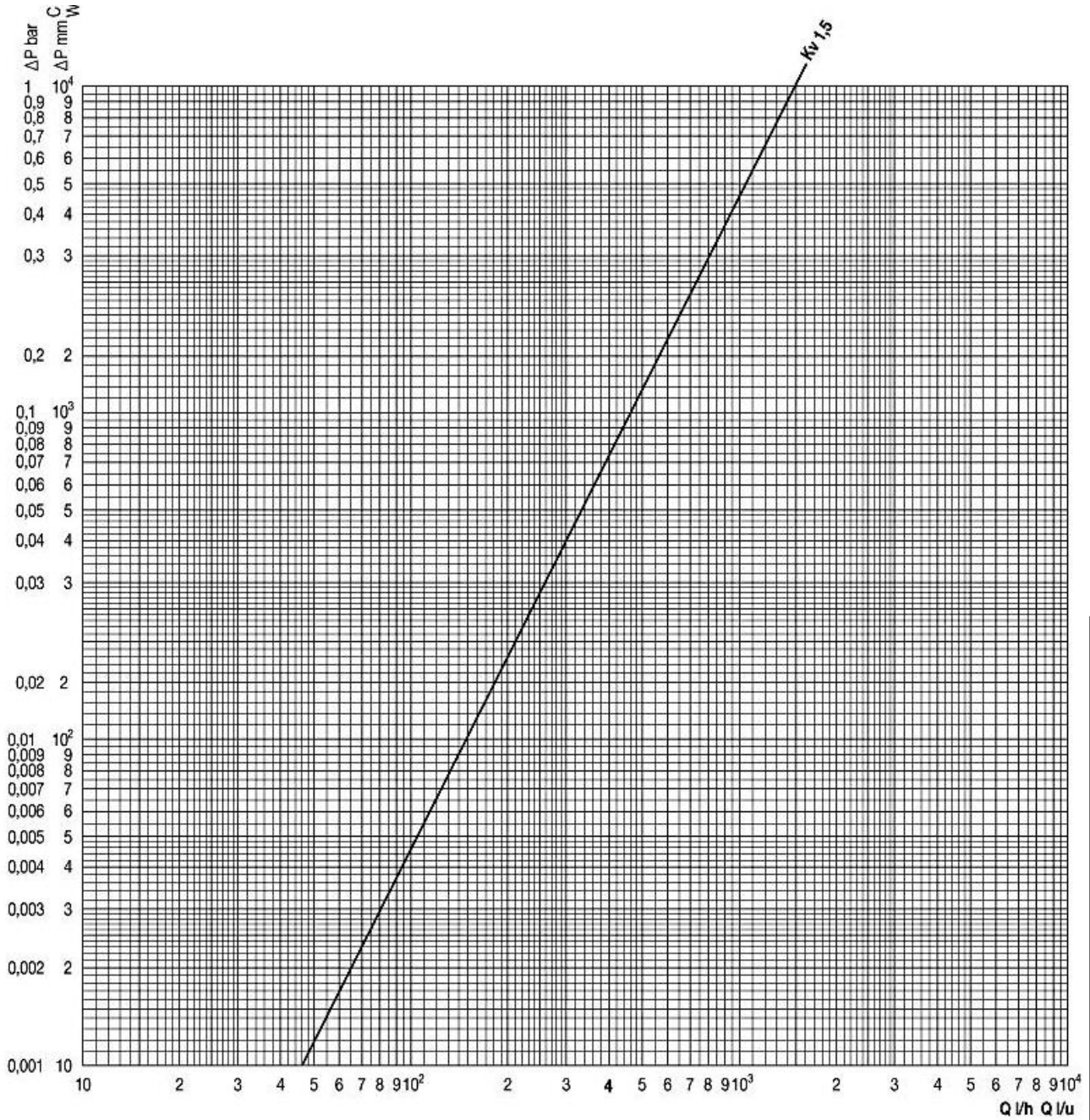
| A | B | C | D | E | F | G |
|------|------|----|----|------|----|------|
| 3/4" | 1/2" | 50 | 25 | 22,5 | 42 | 10,5 |



| A | B | C | D | E | F |
|------|------|----|----|------|----|
| 3/4" | 3/4" | 50 | 25 | 22,5 | 31 |



Courbe hydraulique
FE1 1/2" FE2 3/4"



Réf : 00087_2014-02_FRB_f12003com-f12004com_BXSUB