



**Module hydraulique Varioflex
F10026COM-F10027COM**



Description

Module hydraulique pour radiateurs à robinetterie intégrée.

Connexion au tube cuivre, acier doux, acier inox, PER et multicouche en 3/4" eurocône grâce aux raccords à compression adaptés (835E/835PE).

Installation facile grâce à un écrou de raccordement avec une tolérance axiale.

Versions

Connexion radiateur	1/2" femelle (avec nipple 1/2" x 3/4" plat) 3/4" mâle eurocône
Forme	Droit / équerre
Raccord	A compression

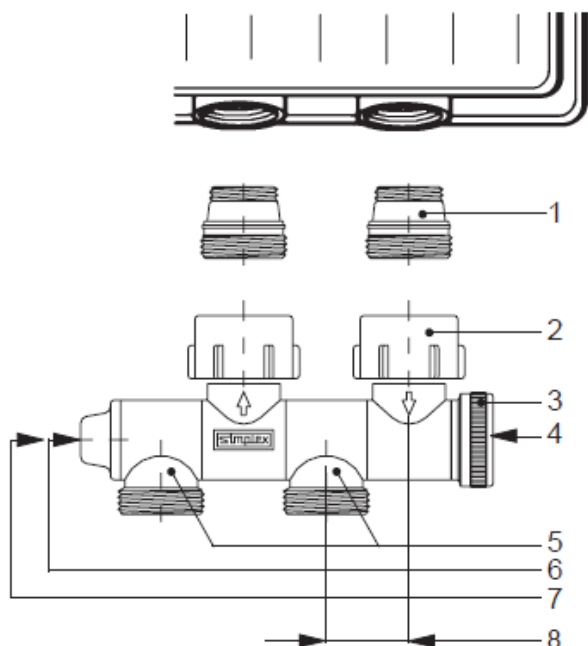
Avantages

- Orientable (droit et équerre)
- Monotube ou bitube
- Installation à droite ou gauche
- Vidange et remplissage sans outil



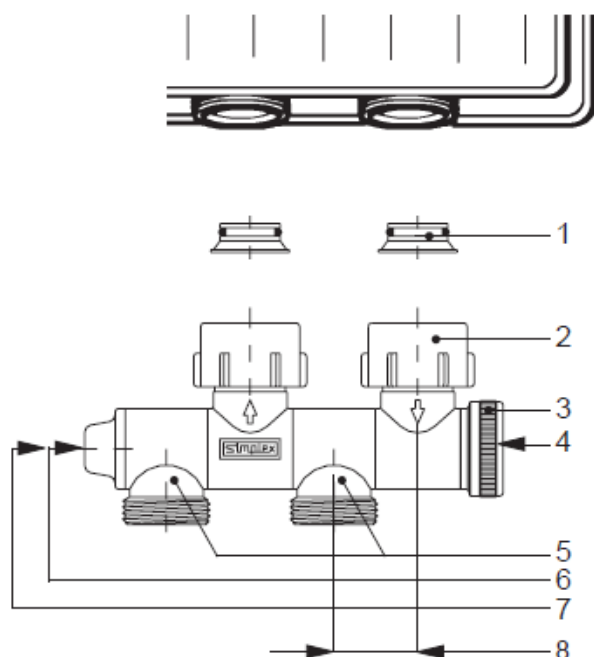
Conception

F10026



1. Connexion aux radiateurs : nipple 3/4" - 1/2" mâle
2. Écrou 3/4" femelle
3. Bouchon
4. Vis de fermeture du retour (ouvrir le bouchon) à l'aide d'une clé alène 4 mm.
5. Éléments rotatifs (180°) avec connexion 3/4" mâle eurocône
6. Vis de réglage du bypass pour réglage monotube et bitube (avec clé alène 3 mm) réglage d'usine: 35%
7. Vis de fermeture du départ (clé alène 4 mm)
8. Entraxe: 25 mm

F10027



1. Connexion aux radiateurs cône 3/4" femelle
2. Écrou 3/4" femelle
3. Bouchon
4. Vis de fermeture du retour (ouvrir le bouchon) à l'aide d'une clé alène 4 mm.
5. Éléments rotatifs (180°) avec connexion 3/4" mâle eurocône
6. Vis de réglage du bypass pour réglage monotube et bitube (avec clé alène 3 mm) réglage d'usine: 35%
7. Vis de fermeture du départ (clé alène 4 mm)
8. Entraxe: 25 mm



Matériaux



Corps	: laiton forgé, nickelé
Écrous	: laiton matricé à chaud, nickelé
Nipple	: laiton ou Cône - PA
Pointeau de fermeture	: laiton
Bouchon	: laiton nickelé
Joint d'étanchéité	: EPDM

Spécifications

Pour système de chauffage à eau chaude

- Pression maximale 10 bar
- Pression différentielle max. 0.6bar
- Température maximale 110°C permanent/130°C en pointe

Gamme au catalogue

Photo	Connexion tube	Entraxe	Modèle	Code
	F1/2" 3/4"E	50 mm	Orientable Sol/Mur	F10026COM
	M3/4" 3/4"E	50 mm	Orientable Sol/Mur	F10027COM

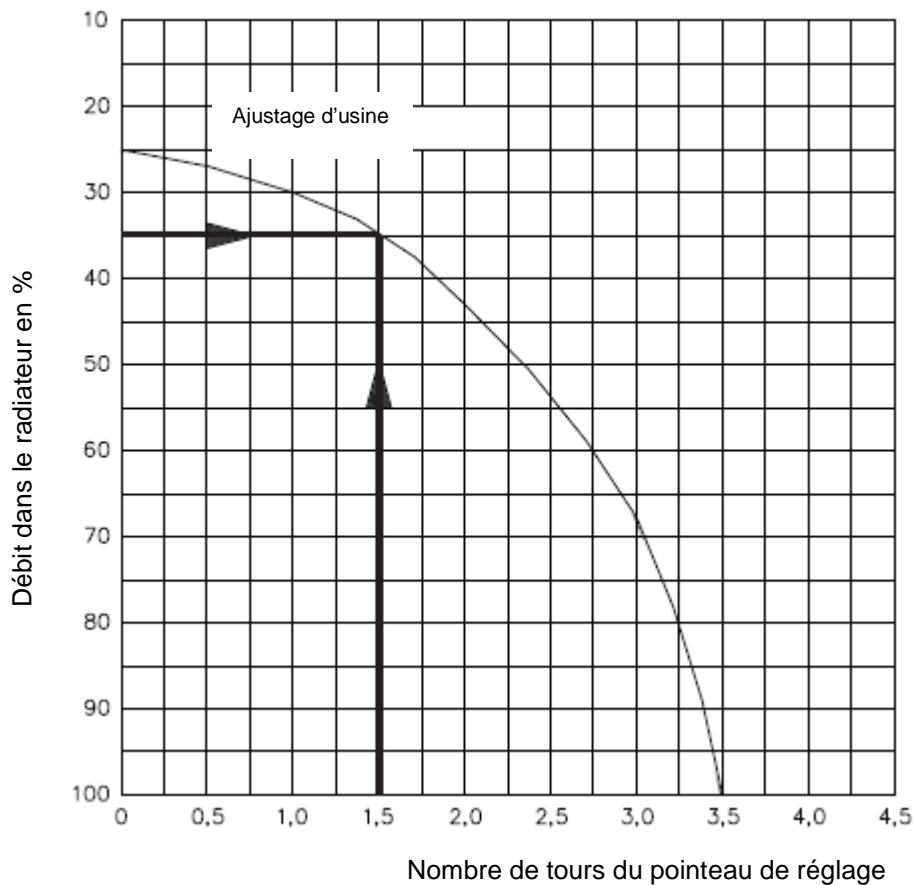


Méthode d'installation

REGLAGE DU MODULE HYDRAULIQUE

Réglage monotube

Tourner la vis de réglage (6) vers la gauche avec la clé alène de 3 mm jusqu'en butée. A partir de cette position, en tournant vers la droite, régler le bypass suivant le diagramme ci-dessous. Réglage d'usine: 35%.



Nbre de tours = tourner à droite commençant de la position « ouverte »



Réglage bitube

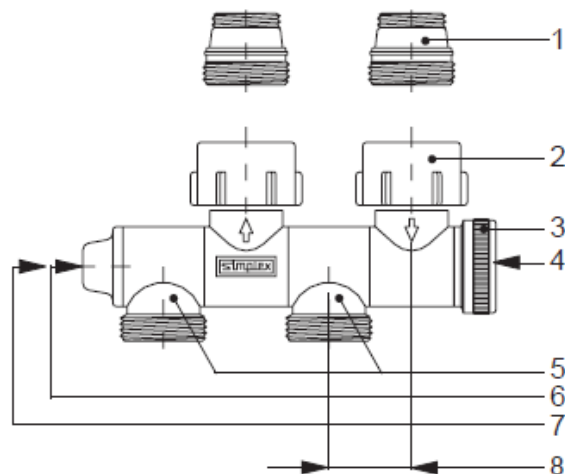
D'abord il faut fermer le bypass en tournant la vis (6) avec la clé à lène de 3 mm à droite jusqu'en butée.

Fermer le retour

Dévisser le bouchon (3). Fermer la vis (4) tourner à droite avec la clé à lène de 4 mm jusqu'en butée.

Fermer le départ

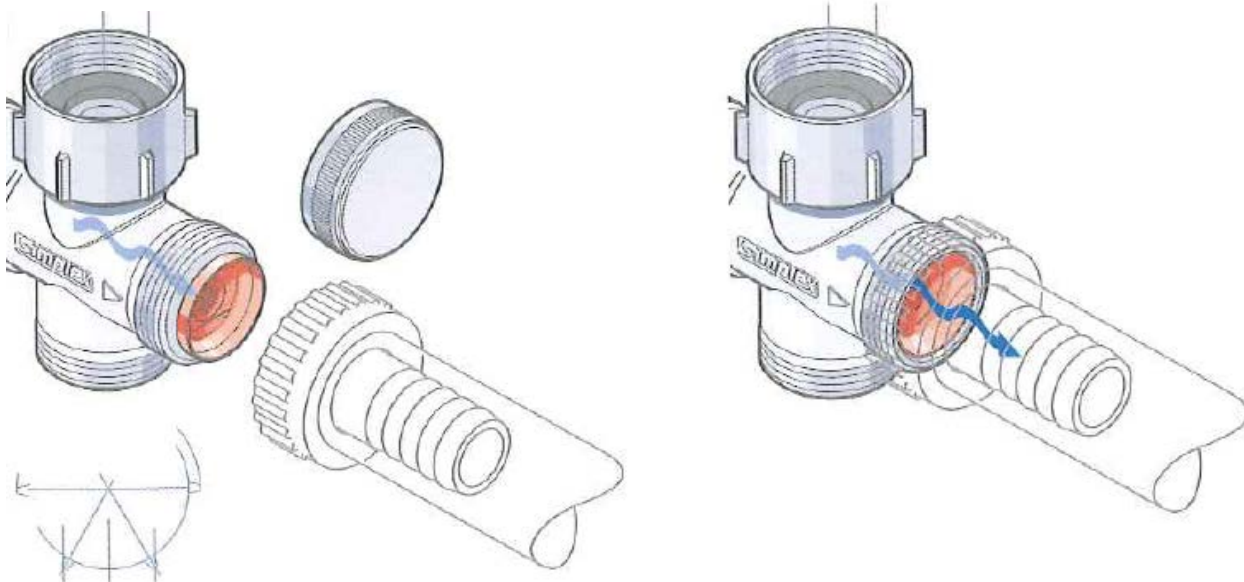
Fermer la vis (7), tourner à droite avec la clé à lène de 4 mm jusqu'en butée. En monotube, le bypass peut rester ouvert.



Vidange

Dévisser le bouchon (3).

Visser une tétine avec tuyau à vidange sur le filetage 1/2", la vidange fonctionne automatiquement dès que la tétine est fixée. Pour arrêter la vidange, dévisser la tétine. Ne pas oublier de remettre le bouchon en place.





Courbe hydraulique

