

**Hydraulische eenpijpmodule
970A/970E/975A/975E**



Beschrijving

Hydraulische eenpijpmodule met sferisch kraanhuis en bypass.

Dankzij de hydraulische eenpijpmodule van Comap kunnen universele radiatoren met hartafstand van 50 mm individueel afgesloten worden.

Versies

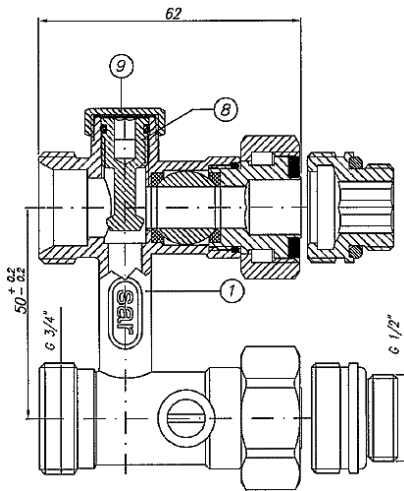
Aansluiting radiator	Buitendraad 3/4" / binnendraad 1/2"
Vorm	Recht / haaks

Voordelen

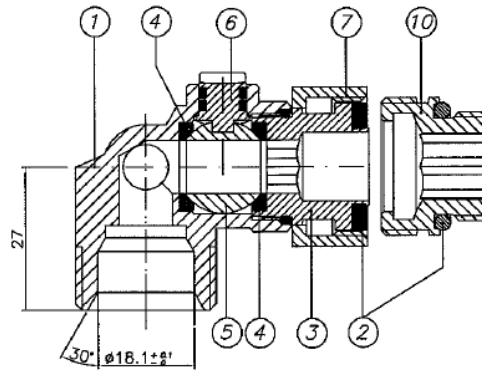
- Aanblik: de aanvoer- en de retourleiding van de radiator worden op de hydraulische module aangesloten.
- Afsluiting van de radiator met een kwartslagdraai.
- Inregelbare bypass.
- 10 jaar garantie.

Ontwerp

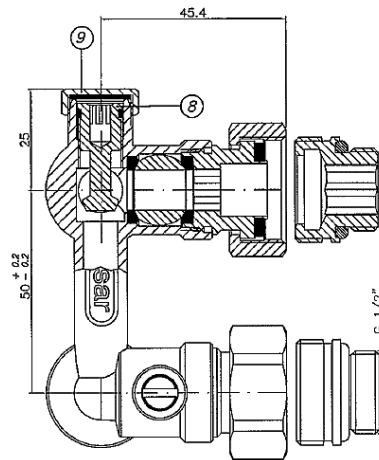
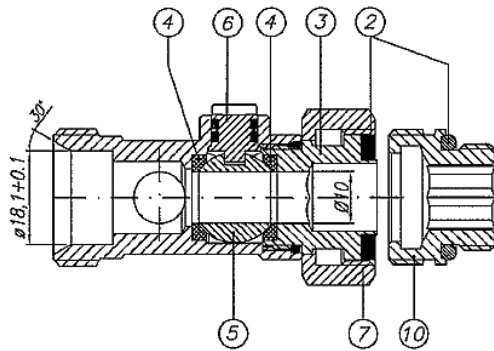
970 A



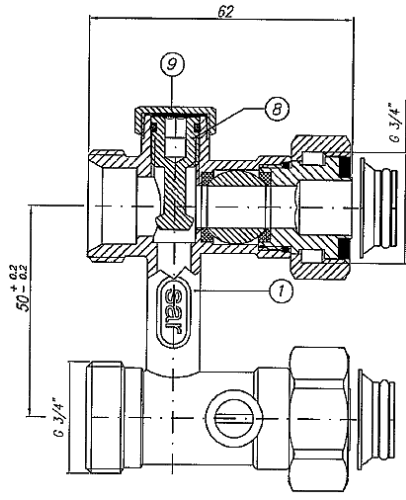
975 A



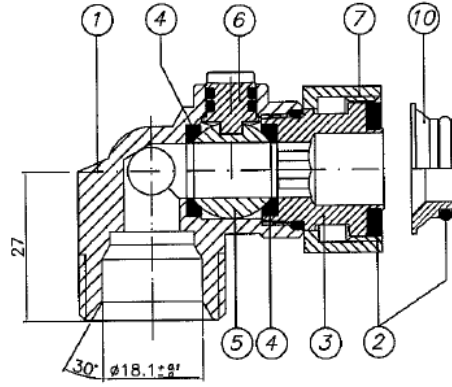
1. Huis
2. O- en vormring
3. Aansluiting
4. Zittingen: PTFE
5. Sferisch kraanhuis
6. Schroef
7. Draaiende wartel
8. Bypasschroef
9. Stop
10. Nippel 3/4"-1/2"



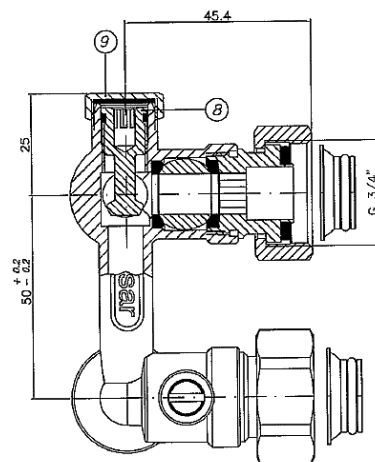
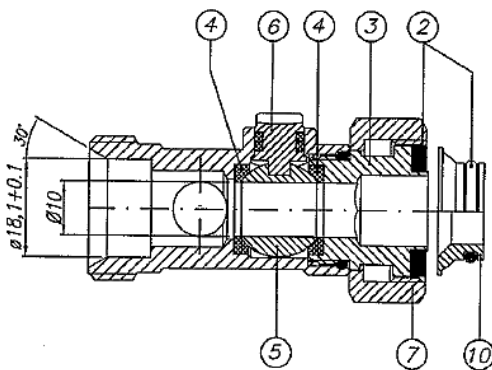
970 E



975 E



1. Huis
2. O- en vormring
3. Aansluiting
4. Zitting: PTFE
5. Sferisch kraanhuis
6. Schroef
7. Draaiende wartel
8. Bypasschroef
9. Stop
10. Kegel met O-ring EPDM



Materialen

Huis	: gesmeed messing, vernikkeld
Wartel	: warm geperst messing, vernikkeld
Nippel	: messing
Beschermkap	: vernikkeld messing
Afdichting	: EPDM

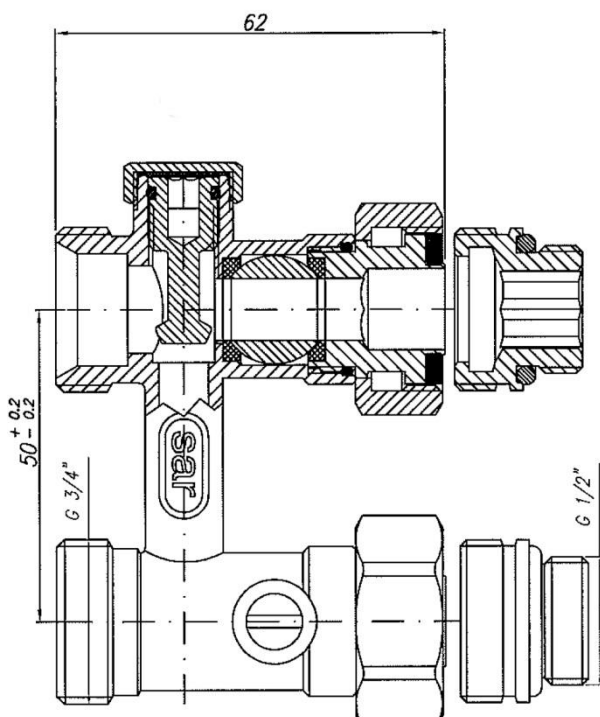
Specificaties

Voor verwarmingssysteem met warm water

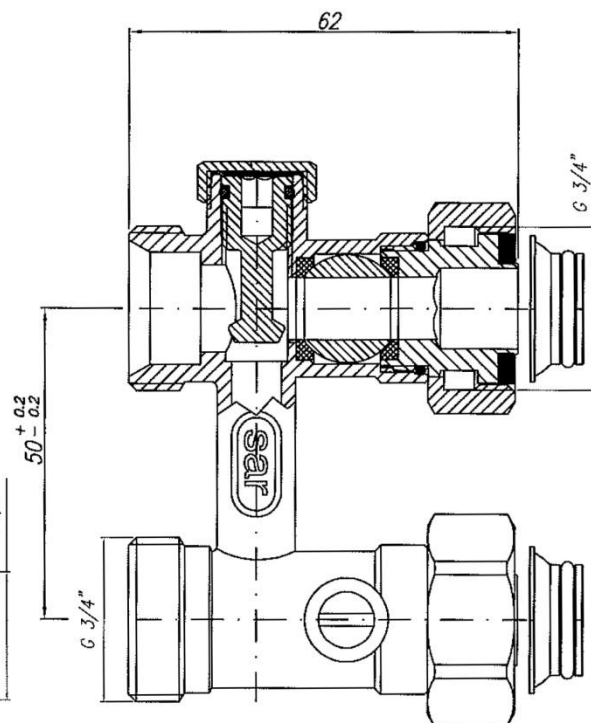
- Maximale druk 10 bar
- Maximale temperatuur 120 °C

Afmetingen

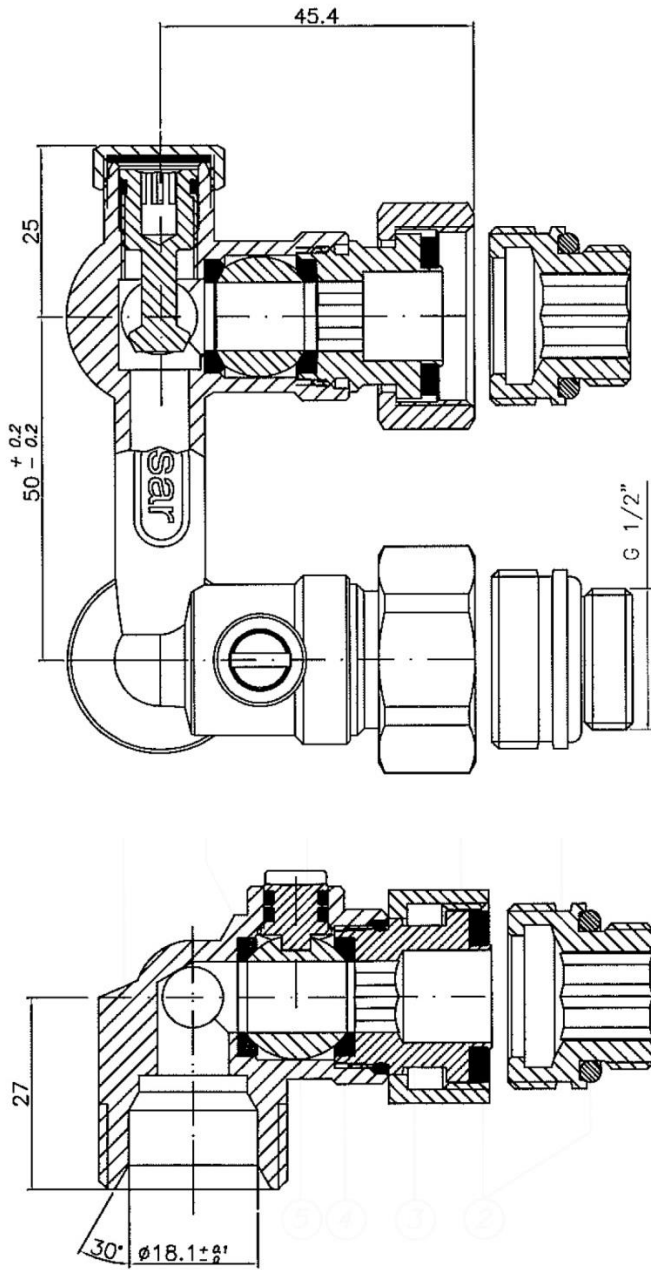
970A



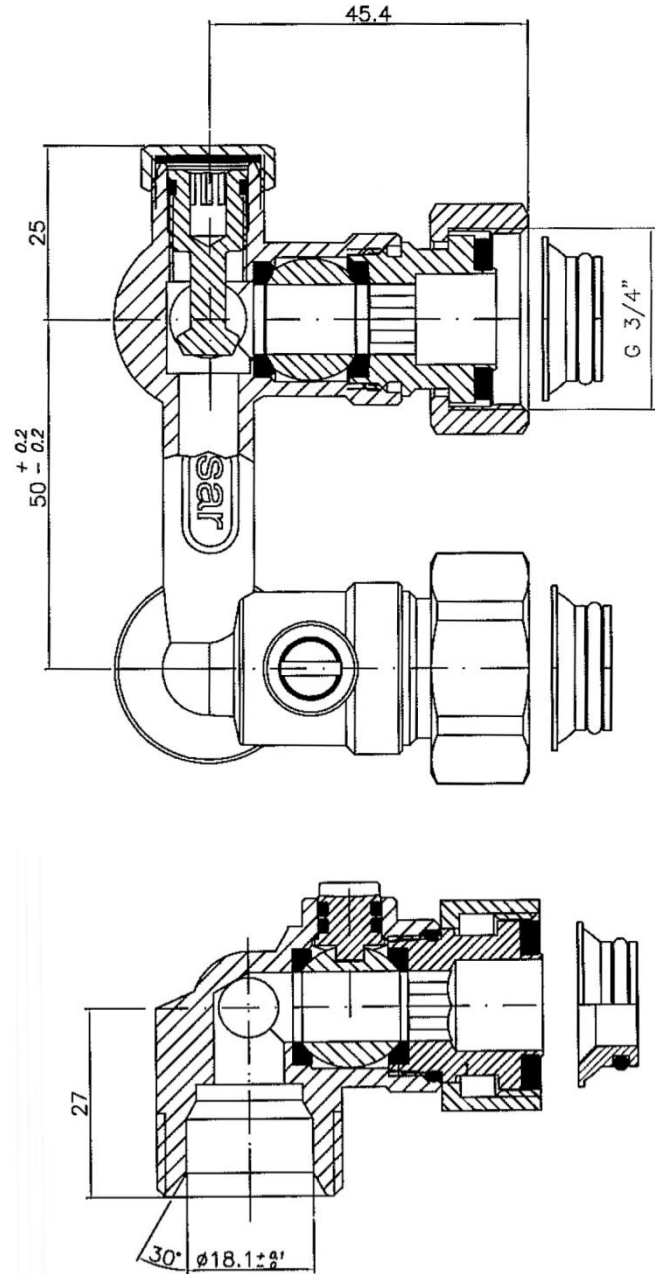
970E



975A



975E

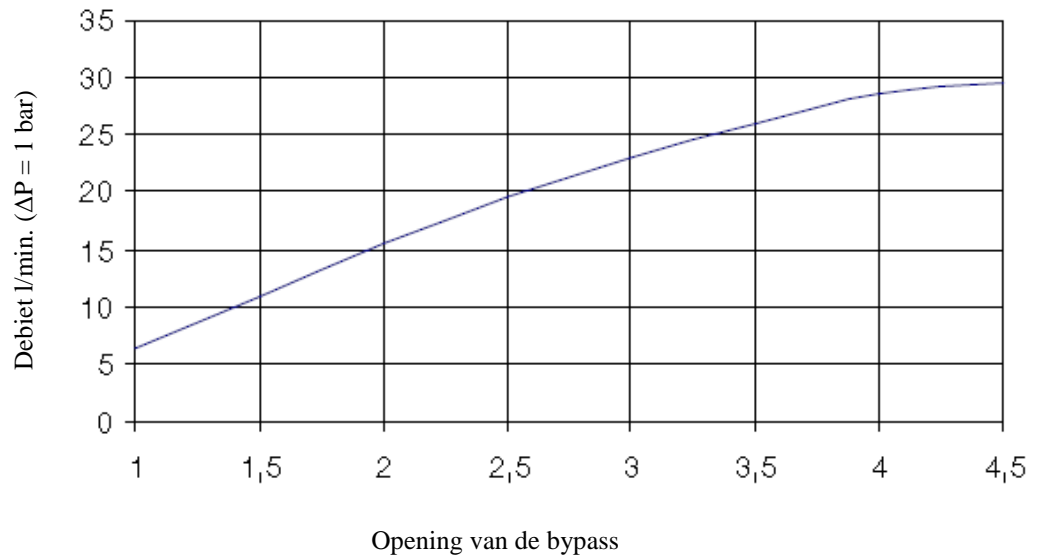


Assortiment uit de catalogus

Foto	Aansluiting buis	Aansluiting radiator	Asafstand	Model	Code
	3/4"E	F1/2"	50 mm	Recht	970204-AF
	3/4"E	3/4"E	50 mm	Recht	970206-AF
	3/4"E	F1/2"	50 mm	Haaks	975204-AF
	3/4"E	3/4"E	50 mm	Haaks	975206-AF
	M22	3/4"E	50 mm		970100-AF
	M22	3/4"E	3/4"E		975100-AF

Hydraulische curve

I/min.	Aantal omwentelingen
6.4	1
10.9	1.5
15.5	2
19.6	2.5
23	3
26	3.5
28.6	4
29.5	4.5



Kv bypass open = 1.7
 Kv kraan haaks = 2.1
 recht = 3.8