

Vervangingskoffer



Beschrijving

Gereedschap waarmee alle Comap-binnenwerken vervangen kunnen worden: handbediende kranen, dubbel instelbaar, Eurosar en Universar; thermostaatkranen met vaste Kv en instelbare Kv, in M28 of M30.

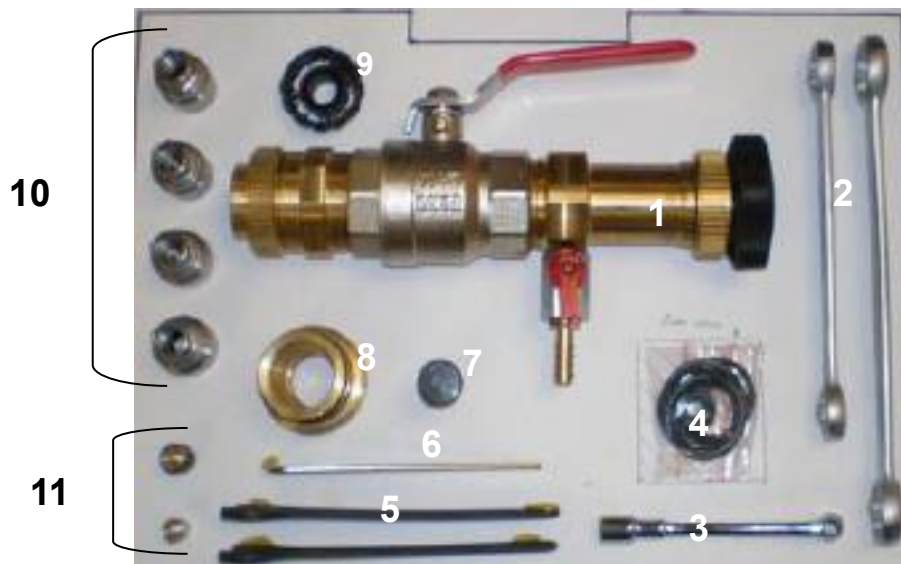
Versies

Aansluiting	M28, M30
Handbediende kraan	Eurosar, enkel en dubbel instelbaar (behalve 1"), Universar
Thermostaatkraan	Vaste Kv en instelbare Kv

Voordelen

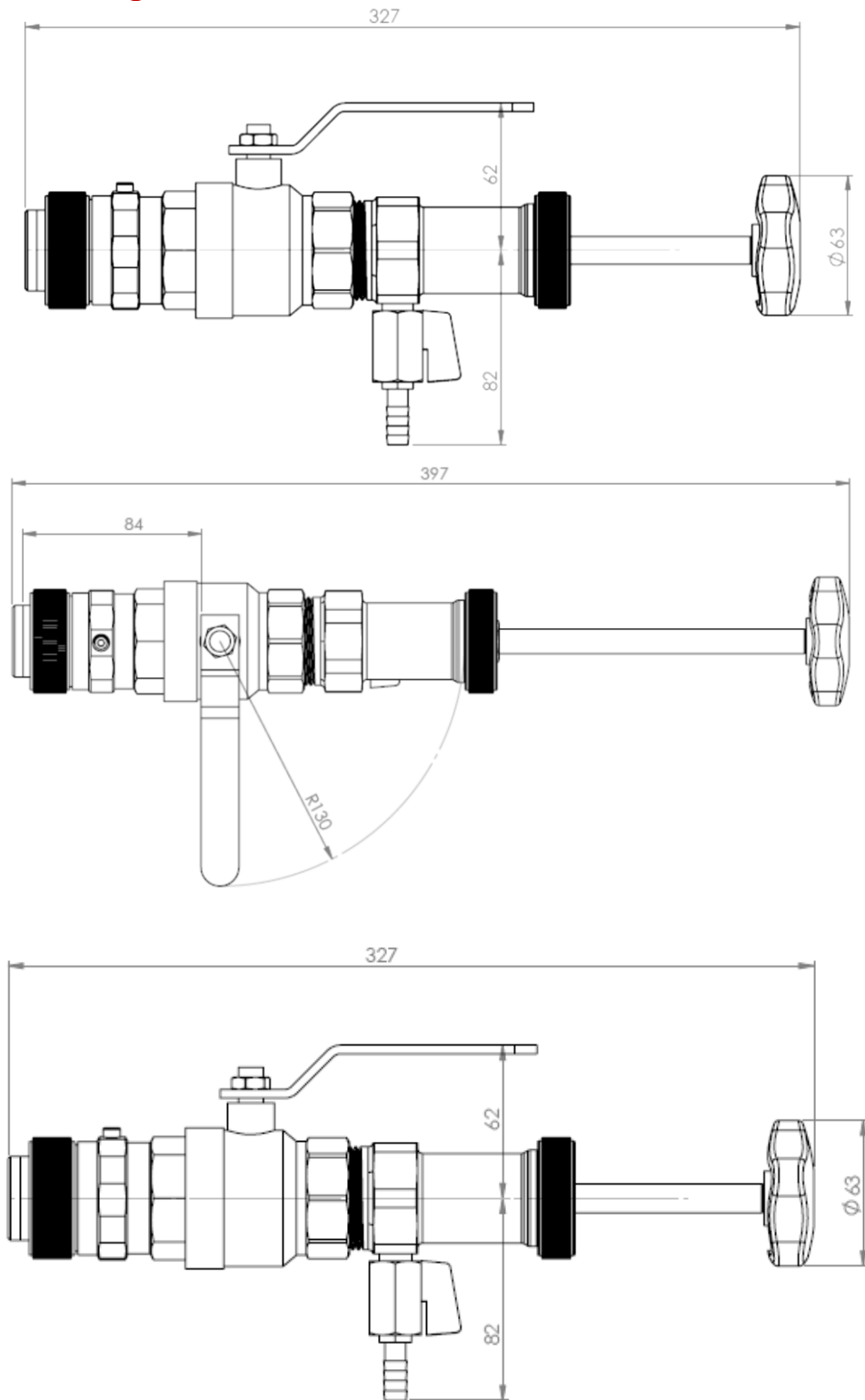
- Met deze koffer kan een handbediende kraan gemakkelijk in een thermostaatkraan veranderd worden zonder de installatie te moeten legen of stilleggen.
- Verder kan de koffer ook gebruikt worden voor het onderhoud en de vervanging van het binnenwerk van handbediende en thermostatische waterkranen.

Inhoud




1. DEMOBLOC
2. Ringsleutel DN 17, 19 en 21
3. Dopsleutel 9 voor pakkingset met vaste Kv
4. Set O-ringen
5. Steeksleutels DN 16 (2 stuks)
6. Allensleutel DN 3 mm
7. Sleutel ref. 5836 voor pakkingset met instelbare Kv
8. Adapter M30x1.5
9. Voorinstellingshulpmiddel
10. Draadhulzen
11. Adapters vaste Kv en instelbare Kv

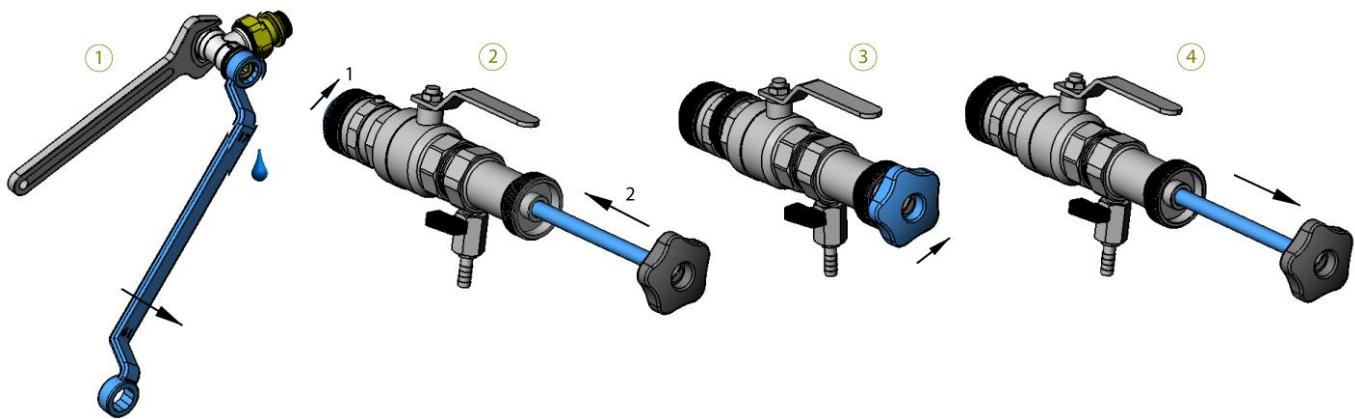
Afmetingen



Assortiment uit de catalogus

Foto	Codes
	<p>P120001001</p>

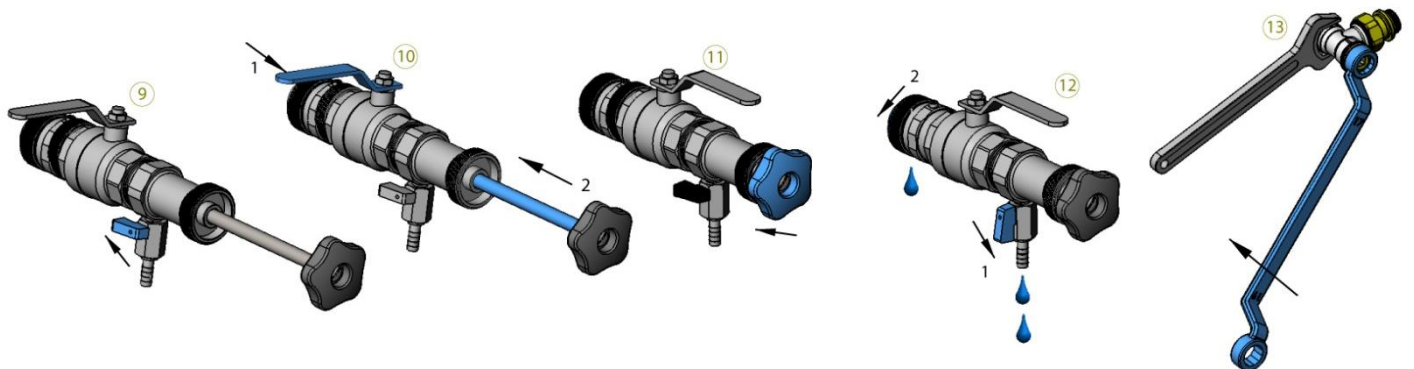
Installatiegids



1. Draai het binnenwerk lichtjes los met een steeksleutel, totdat u de eerste druppel ziet verschijnen.
2. Schroef de draaistop op de kraan. Duw de piston helemaal naar binnen tot aan het binnenwerk.
3. Draai het geheel nu los om het binnenwerk uit de kraan te halen en ervoor te zorgen dat het sluitingsmechanisme helemaal tot tegen de achterkamer is geduwd.
4. Trek zo hard u kunt aan de piston.
















5. Draai de afsluiter ter hoogte van de voorkamer een kwartslag toe.
6. Draai de afsluiter ter hoogte van de aftapopening een kwartslag open.
7. Draai het uiteinde van de piston los en verwijder het binnenwerk uit de kraan.
8. Plaats een nieuw binnenwerk in de 6-kant draadhuls.




9. Sluit de aftapopening.
10. Draai de afsluiter ter hoogte van de voorkamer een kwartslag open. Duw de piston naar binnen.
11. Draai aan om het binnenwerk opnieuw in het huis te plaatsen.
12. Open de aftapopening en draai vervolgens alleen het uiteinde los, dat in verbinding staat met de opening om het DEMOBLOC te verwijderen.
13. Draai het binnenwerk aan met een steeksleutel. Aandraaimoment: max. 35 Nm.

Accessoires

Foto	Aanduiding	Afmetingen	Codes
	Handbediend vervangingsbinnenwerk Eurosar enkele regeling of één pijp	3/8" - 1/2" 3/4"	812503 812506
	Handbediend vervangingsbinnenwerk Eurosar dubbel instelbaar 5813	3/8" - 1/2" 3/4"	813503 813506
	Thermostatisch binnenwerk voor thermostatisering handbediende kraan Eurosar (408-409-418-419)	3/8" - 1/2" Kv 0.03	815503
		3/8" - 1/2" Kv 0.06	815506
		3/8" - 1/2" Kv 0.13	815513
		3/8" Kv 0.34	815530
		1/2" Kv 0.64	815550
		3/4" Kv 0.95	816590
	Handbediend binnenwerk voor Universar (448-449)	1/2" standaard Kv	817504
		1/2" kleine Kv	819954

	Thermostatisch binnenwerk voor thermostatisering Universar (448-449)	1/2"	581700
Voor oude TRK met spindel diameter 2 mm			
	Thermostatisch binnenwerk voor mechanisme voor oude TRK vóór 2013 M28 vaste Kv	3/8" - 1/2" Kv 0.03	815503
		3/8" - 1/2" Kv 0.06	815506
		3/8" - 1/2" Kv 0.13	815513
		3/8" Kv 0.34	815530
		1/2" Kv 0.64	815550
		3/4" Kv 0.95	816590
	Thermostatisch binnenwerk voor mechanisme voor oude TRK vóór 2013 M28 voorinstelbare Kv	3/8" - 1/2" - 3/4" Kv 0.025-0.5	581400
	Thermostatisch binnenwerk voor mechanisme voor oude TRK vóór 2013 M30 instelbare Kv	3/8" - 1/2" - 3/4" Kv 0.025-0.5	581430
Voor nieuwe TRK met spindel diameter 4 mm			
	Thermostatisch binnenwerk voor mechanisme voor TRK na 2013 M28 vaste Kv	3/8" - 1/2" Kv 0.55	R815555
		3/4" Kv 0.95	R816590
	Thermostatisch binnenwerk voor mechanisme voor TRK na 2013 M28 instelbare Kv	3/8" - 1/2" - 3/4" Kv 0.028-0.49	R581400
	Thermostatisch binnenwerk voor mechanisme voor TRK na 2013 M30 vaste Kv	3/8" - 1/2" Kv 0.55	R815532
		3/4" Kv 0.95	R816532
	Thermostatisch binnenwerk voor mechanisme voor TRK na 2013 M30 instelbare Kv	3/8" - 1/2" - 3/4" Kv 0.028-0.49	R581400
	Thermostaatkop	M28	R100000
		M30	R100100

	<p>MySenso kleurenkit</p>	Staal	R100080
		Verchroomd	R100081
		Zwart	R100082
		Zebra	R100083
		Mandarijn	R100084
		Paars	R100085
		Citroengeel	R100086
		Rood	R100087
		Parelwit	R100088
		Mauve	R100089
		Blauw	R100090
		Chocolade	R100091
		Antraciet	R100092