



Kit de remplacement



Description

Outil permettant de remplacer tous les mécanismes Comap : robinets double réglage manuels Eurosar et Universar ; robinets thermostatiques à Kv fixe et à Kv réglable, en M28 ou M30.

Versions

Connexion	M28, M30
Robinet manuel	Eurosar simple et double réglage (sauf 1"), Universar
Robinet thermostatique	Kv fixe et Kv réglable

Avantages

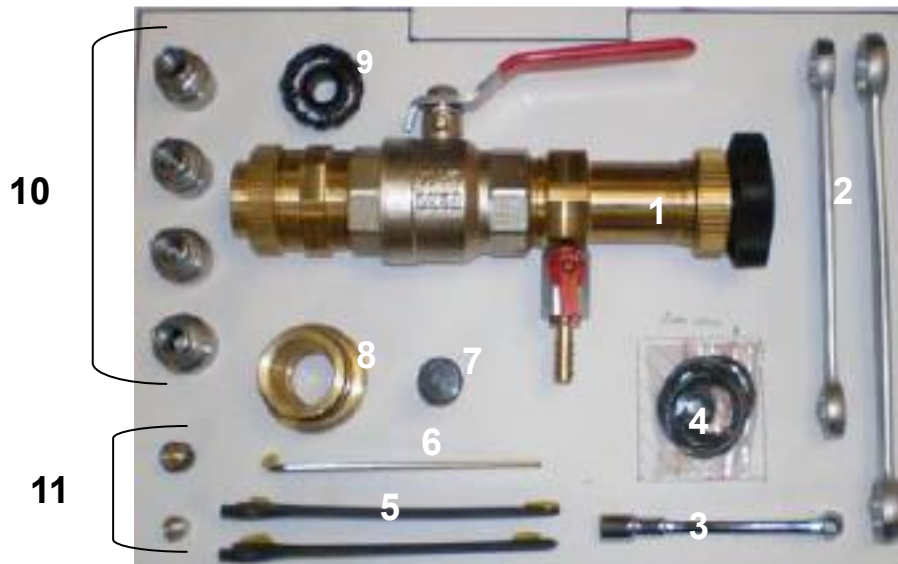
- Permet de transformer facilement un robinet manuel en robinet thermostatique sans vidanger ou arrêter l'installation.
- Permet la maintenance et le remplacement des cartouches des robinets manuel et thermostatique en eau.

Cliquez sur l'image ci-dessous pour regarder la vidéo du kit de remplacement :





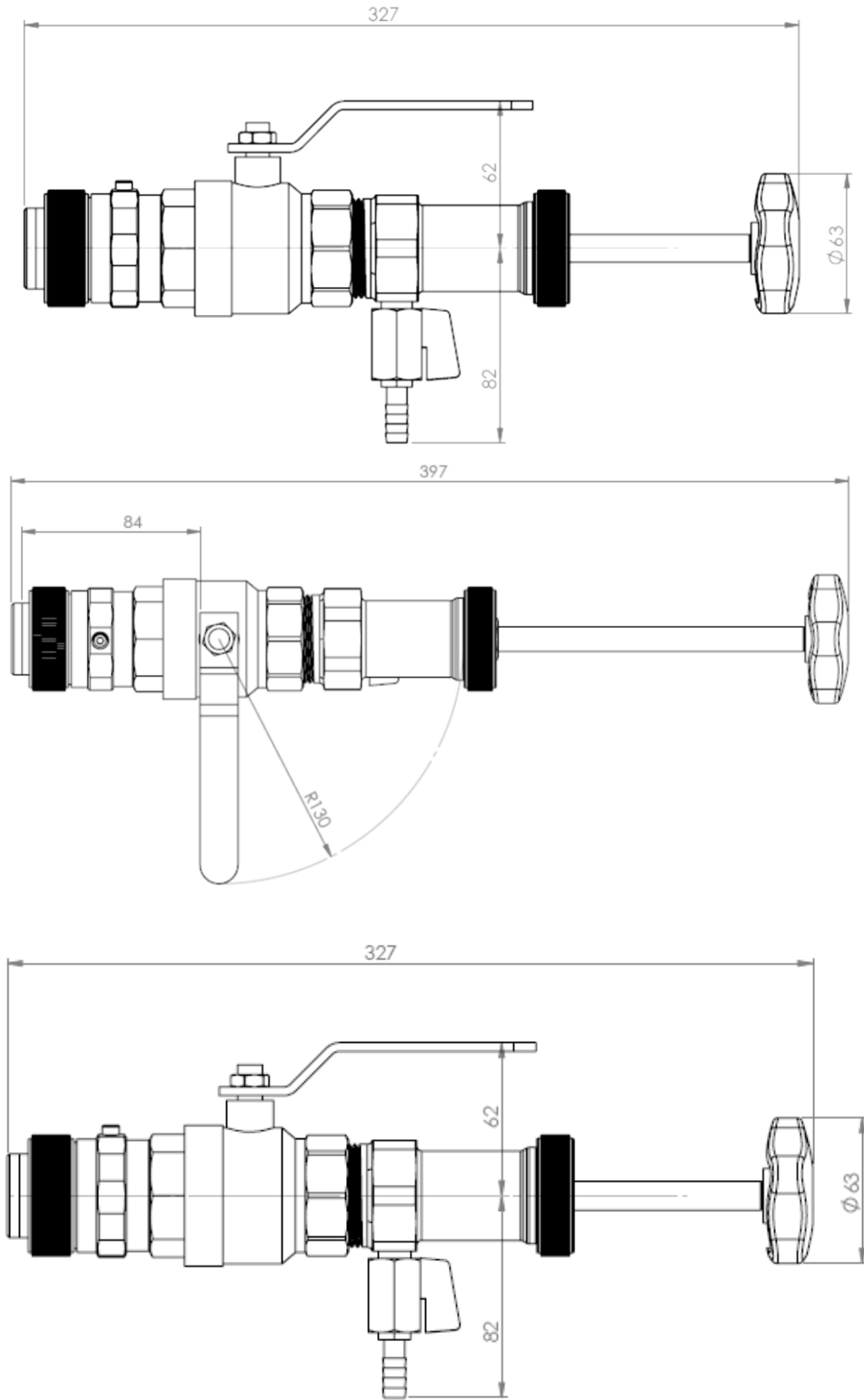
Composition



1. Outil DEMOBLOC
2. Clé polygonales DN 17, 19 et 21
3. Clé à pipe de 9 pour presse-étoupe de Kv fixe
4. Jeu de joints toriques
5. Clés à plate ouverte DN 16 (2 pièces)
6. Clé alène DN 3mm
7. 5836 clé du presse-étoupe pour Kv réglable
8. Adaptateur M30x1.5
9. Outil de pré réglage
10. Douilles
11. Adaptateurs Kv fixe et Kv réglable



Dimensions

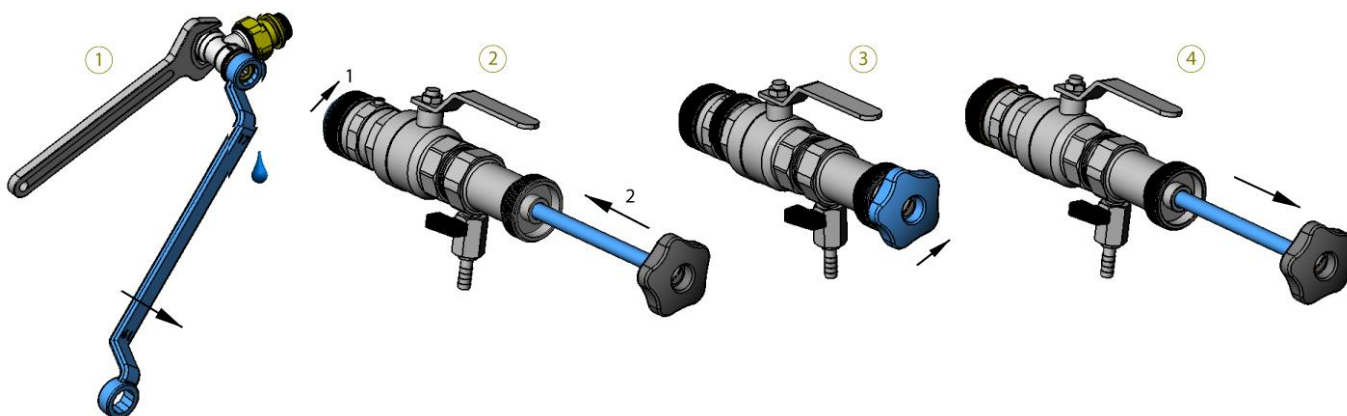




Gamme au catalogue

Photo	Codes
	<p>P120001001</p>

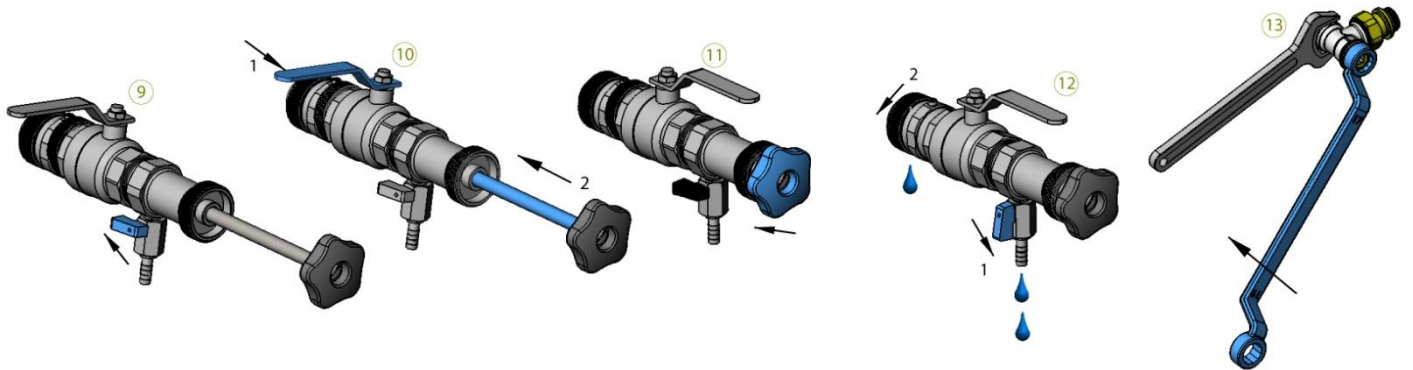
Notice d'installation



1. Dévisser légèrement le mécanisme avec une clé plate jusqu'à apparition de la première goutte.
2. Visser l'embout tournant sur le filetage du robinet. Enfoncer le piston jusqu'à ce qu'il soit en prise sur le mécanisme.
3. Dévisser pour démonter le mécanisme et qu'il soit poussé vers la chambre arrière.
4. Tirer au maximum le piston.







5. Fermer la vanne $\frac{1}{4}$ de tour de la chambre avant.
6. Ouvrir la vanne $\frac{1}{4}$ de tour de purge.
7. Dévisser l'embout du piston et sortir le mécanisme.
8. Remettre un mécanisme neuf dans la douille 6 pans.



9. Fermer la vanne de purge.
10. Ouvrir la vanne ¼ de tour. Enfoncer le piston.
11. Visser afin de remettre le mécanisme dans le corps.
12. Ouvrir la vanne de purge et ensuite seulement dévisser l'embout connecté à la vanne pour retirer l'outil DEMOBLOC.
13. Serrer le mécanisme avec une clé plate à un couple de maximum de 35 Nm.


Accessoires

Photo	Désignation	Dimensions	Codes
	Cartouche manuelle de remplacement Eurosar simple réglage ou monotube 5812	3/8" - 1/2" 3/4"	812503 812506
	Cartouche manuelle de remplacement Eurosar double réglage 5813	3/8" - 1/2" 3/4"	813503 813506
	Cartouche thermostatique pour thermostatisation robinet manuel EuroSar (408-409-418-419)	3/8" - 1/2" Kv 0.03	815503
		3/8" - 1/2" Kv 0.06	815506
		3/8" - 1/2" Kv 0.13	815513
		3/8" Kv 0.34	815530
		1/2" Kv 0.64	815550
	Cartouche manuelle pour Universar (448-449)	1/2" Kv standard	817504
		1/2" Kv réduit	819954



	Cartouche thermostatique pour thermostatisation Universar (448-449)	1/2"	581700
Pour ancien RTH avec tige diamètre 2 mm			
	Cartouche thermostatique pour mécanisme pour ancien RTH avant 2013 M28 Kv fixe	3/8" - 1/2" Kv 0.03	815503
		3/8" - 1/2" Kv 0.06	815506
		3/8" - 1/2" Kv 0.13	815513
		3/8" Kv 0.34	815530
		1/2" Kv 0.64	815550
		3/4" Kv 0.95	816590
	Cartouche thermostatique pour mécanisme pour ancien RTH avant 2013 M28 Kv réglable	3/8" - 1/2" - 3/4" Kv 0.025-0.5	581400
	Cartouche thermostatique pour mécanisme pour ancien RTH avant 2013 M30 Kv réglable	3/8" - 1/2" - 3/4" Kv 0.025-0.5	581430
Pour nouveau RTH avec tige diamètre 4 mm			
	Cartouche thermostatique pour mécanisme pour RTH après 2013 M28 Kv fixe	3/8" - 1/2" Kv 0.55	R815555
		3/4" Kv 0.95	R816590
	Cartouche thermostatique pour mécanisme pour RTH après 2013 M28 Kv réglable	3/8" - 1/2" - 3/4" Kv 0.028-0.49	R581400
	Cartouche thermostatique pour mécanisme pour RTH après 2013 M30 Kv fixe	3/8" - 1/2" Kv 0.55	R815532
		3/4" Kv 0.95	R816532
	Cartouche thermostatique pour mécanisme pour RTH après 2013 M30 Kv réglable	3/8" - 1/2" - 3/4" Kv 0.028-0.49	R581400
	Tête thermostatique Senso	M28	R100000
		M30	R100100



	<p>Kit couleur MySenso</p>	Stainless	R100080
		Chrome	R100081
		Black	R100082
		Zebra	R100083
		Tangerine	R100084
		Purple	R100085
		Citrus	R100086
		Red Ming	R100087
		Pearl	R100088
		Mauve	R100089
		Skyblue	R100090
		Chocolate	R100091
		Anthracite	R100092