

CATALOGUE DE VENTE 2014-2015

SOLUTIONS DE REGULATION ET CHAUFFAGE SOL

Comap Ballorex Meibes Biofloor



COMAP
SOLUTIONS FOR EFFICIENCY

ROBINETTERIE MANUELLE

Les robinets manuels sont utilisés pour une variation du débit en système de chauffage à eau chaude. COMAP dispose d'une large gamme (simple et double réglage) de grande qualité, garanti 10 ans. La rénovation, la montée en version (thermostatisation) et la maintenance sont facilitées avec notamment la présence dans l'offre de l'outil Démobloc.



**GARANTIE
10 ANS**



**FABRIQUÉ
EN FRANCE**

APPLICATIONS

Modèles	Applications
EUROSAR à double réglage	Best-seller, modèle traditionnel et élégant, avec Kv pré-réglable et fonction mémoire pour équilibrer le radiateur. Evolution possible vers le thermostatique sans vidange de l'installation.
UNIVERSAR	Une esthétique moderne et des fonctionnalités performantes. Permet une lecture directe du réglage du Kv pour une installation rapide et maîtrisée.
Design	3 finitions différentes pour s'adapter aux sèche-serviette, salle de bains et radiateurs design.

CARACTERISTIQUES TECHNIQUES

- P Max = 10 bar
- DP Max = 0,6 bar
- T Max = 120°C

AVANTAGES

- Siège profilé pour une régulation du débit progressive
- Les robinets double-réglage permettent un réglage précis du débit dans le radiateur
- Les robinets sont livrés avec des coiffes de protection du volant. Bien penser à les retirer avant la mise en service.

SPECIFICITES

Gamme	Dimensions	Monotube / Bitube	Kv pré-réglable	Forme
EUROSAR	3/8", 1/2", 3/4", 1"	Monotube + Bitube	Pré-réglable	Droit et Équerre + Équerre inversé
UNIVERSAR	3/8", 1/2"	Bitube	Pré-réglable	Droit et Équerre + Équerre inversé
Design	3/8", 1/2"	Bitube	Fixe	Droit et Équerre + Équerre inversé



ROBINETTERIE MANUELLE

GAMME COMPLÈTE

UNIVERSAR (M30)



EUROSAR (M28)



UNIVERSAR

Réf	Modèle		Réglage	Dimension et KV				Cartouche		Raccordement		Douille	Compatible avec				
	Équerre	Droit		Équerre inversée	Droit avec coude	réglage simple	Double réglage sans limitation de course	3/8"	1/2"	3/4"	1"			Standard	Thermostatique	Femelle	Mâle
448	x				x		0,16-1,8				5819	5814	1		x		
448E	x				x		0,16-1,8	0,16-1,8			5819	5814		3		x	
448ER	x				x		0,015-0,5							3		x	
449E		x			x		0,16-1,35	0,16-1,35			5819	5814		3		x	
449R		x			x		0,015-0,5						1			x	
449RCB			x		x		0,015-0,5						1			x	
449ECB			x		x		0,016-1,35			5819	5814			3		x	
449CB			x		x		1,35			5819	5814		1			x	
449	x				x		0,16-1,8			5819	5814		1		x		
449ERCB			x		x		0,015-0,5							3	x		
449ER	x				x		0,015-0,5							3		x	

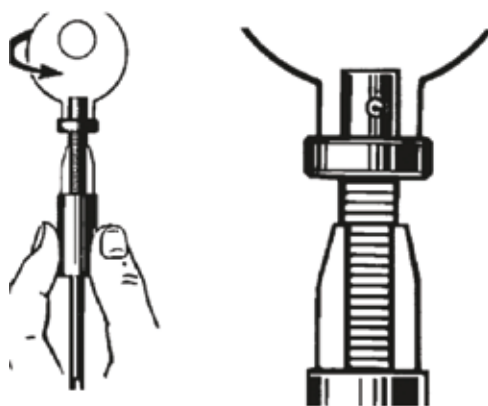
1 : 834/834B
2 : 824RMC
3 : 835/835P/839/835S

EUROSAR

	Équerre	Droit	Équerre inversée	Droit avec coude	réglage simple	Double réglage avec limitation de course	3/8"	1/2"	3/4"	1"	Standard	Thermostatique	Femelle	Mâle	Conique	Franchéité (Joint torique)
418GJT	x				x			2,2			/	/	2			x
408U	x					x	1,7	1,9	3,3		5813	5815	1		x	x
408	x					x				8,5	/		1		x	
408JT	x					x	1,7	1,9		8,5	/		1			x
408E	x					x		1,9			5813	5815		3	x	
408EJT	x					x		1,9			5813	5815		3		x
408Q	x								3,30				1		x	
419GCB			x	x				1,7			/		2		x	
409		x				x				6,5	/		1		x	
409U		x				x	1	1,25	2,5		5813	5815	1		x	
409UJT		x				x	1	1,25	2,5		5813		1			x
409E		x				x		1,25			5813	5815		3	x	
409EJT		x				x		1,25			5813	5815		3		x
409Q		x						2,50					1		x	
409UCB			x		x			1,25			5813	5815	1		x	
409QCB			x					2,5					1		x	
409ECB			x		x			1,25			5813	5815		3	x	
419GCB			x					1,70			5812		2		x	
508EJT		x			x			1,25				5815		3		x

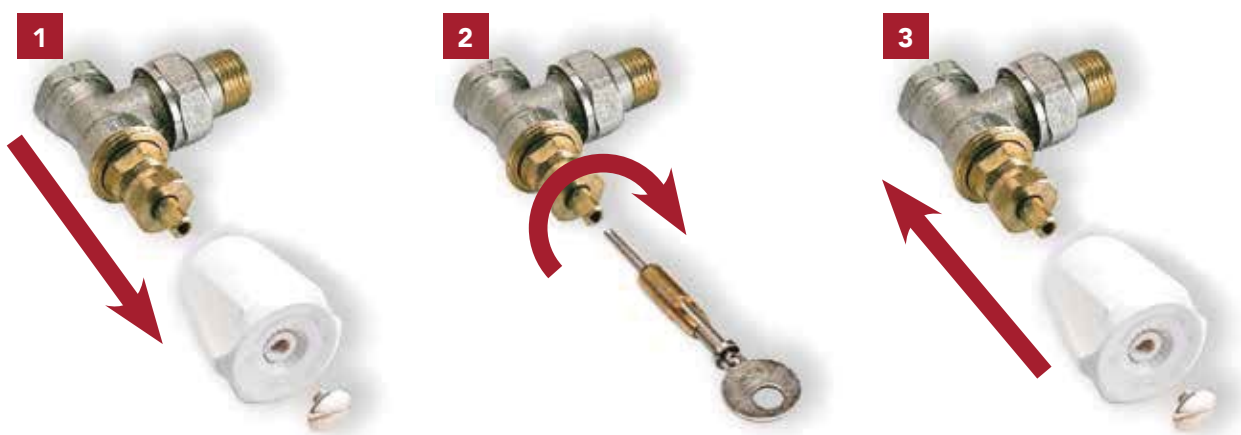
1 : 834/834B
 2 : 824RMC
 3 : 835/835P/839/835S

RÉGLAGE EUROSAR



Le réglage s'effectue avec la clé 135.

Commencez par mettre le vernier en contact avec la rondelle de butée, dévissez la clé du nombre de tours correspondant au réglage souhaité.



1 Fermez le robinet.

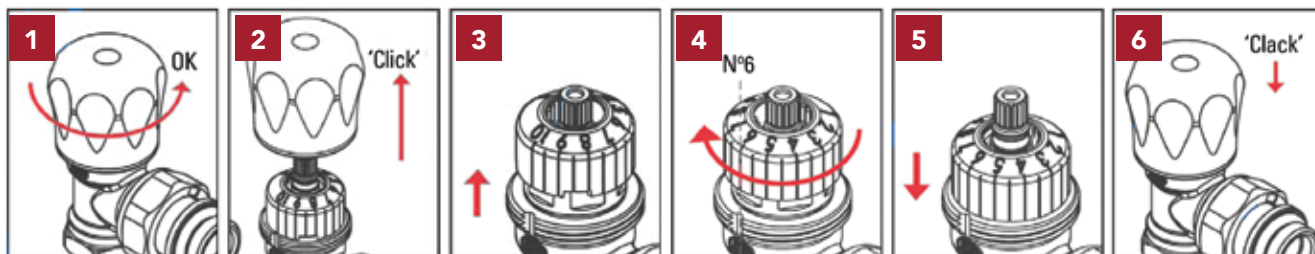
2 Desserrez la vis et retirez le volant

3 A l'aide de la clé 135, fermez complètement la vis de réglage puis l'ouvrir du nombre de tours correspondant au réglage désiré.

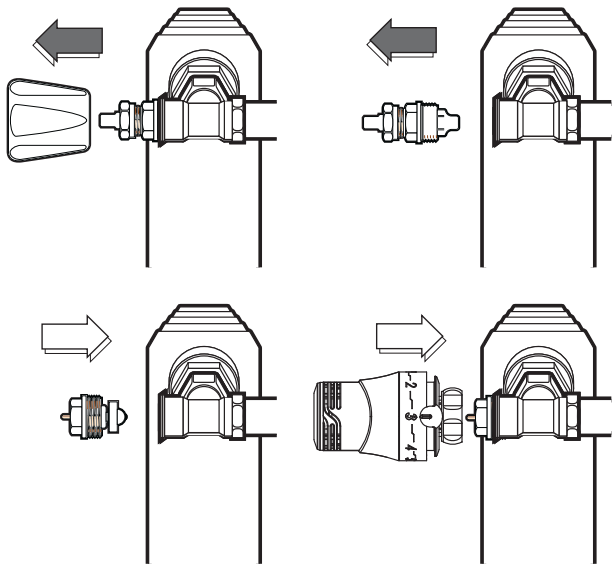
Se référer aux conseils d'installation.

4 Remontez le volant et la vis sur le corps

RÉGLAGE UNIVERSAR



PASSER DU MANUEL AU THERMOSTATIQUE



Les corps de robinet EUROSAR permettent de transformer facilement, à l'aide de l'outil Demobloc 5831, un robinet manuel en robinet thermostatique, sans démontage du corps, ni vidange de l'installation.

Attention : Les robinets 1" ne sont pas thermostatisables mais la cartouche manuelle peut être remplacée sans vidanger l'installation.

ROBINETS MANUELS UNIVERSAR - COIFFE ROUGE M30

ROBINET MANUEL DOUBLE RÉGLAGE UNIVERSAR, ÉQUERRE À FILETAGE EXTÉRIEUR À KV RÉDUIT

R448EBR
M30



Dimensions	Code article	Ancien code	Connexion	Kv (m ³ /h à BP 2k)	Cond.
1/2" JT	R448704BR	448214	Mâle M22	0,015-0,5	10

ROBINET MANUEL UNIVERSAR DOUBLE RÉGLAGE, DROIT A COUDE À VISSER À KV RÉDUIT

R449CBR
M30



Dimensions	Code article	Ancien code	Connexion	Kv (m ³ /h à BP 2k)	Cond.
1/2" JT coude	R449204CBR	449834	F 1/2"	0,015-0,5	10

ROBINET MANUEL DOUBLE RÉGLAGE UNIVERSAR, DROIT À FILETAGE EXTÉRIEUR À KV RÉDUIT

R449EBR
M30



Dimensions	Code article	Ancien code	Connexion	Kv (m ³ /h à BP 2k)	Cond.
1/2" JT	R449704BR	449214	Mâle M22	0,015-0,5	10

ROBINETS MANUELS UNIVERSAR AVEC COIFFE ORANGE

ROBINET MANUEL DOUBLE RÉGLAGE UNIVERSAR, ÉQUERRE À FILETAGE EXTÉRIEUR

R448EB
M30



Dimensions	Code article	Ancien code	Connexion	Kv (m ³ /h à BP 2k)	Cond.
1/2" JT	R448704B	448204	Mâle M22	0,075-1,8	10

ROBINET MANUEL DOUBLE RÉGLAGE UNIVERSAR, DROIT À VISSER À KV RÉDUIT

R449BR
M30



Dimensions	Code article	Ancien code	Connexion	Kv (m ³ /h à BP 2k)	Cond.
1/2" JT	R449204BR	449114	F 1/2"	0,015-0,5	10

ROBINET MANUEL DOUBLE RÉGLAGE UNIVERSAR, ÉQUERRE À VISSER

R448B
M30



Dimensions	Code article	Ancien code	Connexion	Kv (m ³ /h à BP 2k)	Cond.
1/2" JT	R448204B	448104	F 1/2"	0,075-1,8	10

ROBINET MANUEL UNIVERSAR DOUBLE RÉGLAGE, DROIT A COUDE FILETAGE EXTÉRIEUR À KV RÉDUIT

R449ECBR
M30



Dimensions	Code article	Ancien code	Connexion	Kv (m ³ /h à BP 2k)	Cond.
1/2" JT coude	R449704CBR	449934	Mâle M22	0,015-0,5	10

ROBINET MANUEL DOUBLE RÉGLAGE UNIVERSAR, DROIT À FILETAGE EXTÉRIEUR

R449EB
M30



Dimensions	Code article	Ancien code	Connexion	Kv (m ³ /h à BP 2k)	Cond.
1/2" JT	R449704B	449204	Mâle M22	0,075-1,35	10

ROBINET MANUEL DOUBLE RÉGLAGE UNIVERSAR, DROIT À VISSER

R449B

M30



Dimensions	Code article	Ancien code	Connexion	Kv (m³/h à BP 2k)	Cond.
1/2" JT	R449204B	449104	F 1/2"	0,160-1,35	10

ROBINET MANUEL UNIVERSAR DOUBLE RÉGLAGE, DROIT A COUDE FILETAGE EXTÉRIEUR

R449ECB

M30



Dimensions	Code article	Ancien code	Connexion	Kv (m³/h à BP 2k)	Cond.
1/2" JT coude	R449704CB	449924	Mâle M22	0,075-1,35	10

ROBINET MANUEL DOUBLE RÉGLAGE UNIVERSAR, DROIT A COUDE À VISSER

R449CB

M30



Dimensions	Code article	Ancien code	Connexion	Kv (m³/h à BP 2k)	Cond.
1/2" JT coude	R449204CB	449824	F 1/2"	0,075-1,35	10

👍 ASTUCE

AVANTAGES DE L'UNIVERSAR



- › Raccord manuel à Kv réglable sans outil
- › Lecture directe du réglage effectué
- › Gain de temps et fiabilité

ROBINETS MANUELS MONOTUBE EUROSAR - M28

ROBINET MANUEL À DOUBLE RÉGLAGE EUROSAR ÉQUERRE FILETAGE EXTÉRIEUR

408EJT

M28 - Thermostatisable uniquement avec cartouche 5815"



Dimensions	Code article	Connexion	Kv (m³/h à BP 2k)	Cond.
3/8" JT	408713B	Mâle M22	1,7	10
1/2" JT	408704B	Mâle M22	1,9	10

ROBINET MANUEL À DOUBLE RÉGLAGE EUROSAR, ÉQUERRE À VISSER

408UJT

M28 - Thermostatisable uniquement avec cartouche 5815"



Dimensions	Code article	Connexion	Kv (m³/h à BP 2k)	Cond.
3/8" JT	408203B	F 3/8"	1,7	10
1/2" JT	408204B	F 1/2"	1,9	10

ROBINET MANUEL À DOUBLE RÉGLAGE EUROSAR, ÉQUERRE À VISSER

408U

M28 - Thermostatisable uniquement avec cartouche 5815"



Dimensions	Code article	Connexion	Kv (m³/h à BP 2k)	Cond.
3/4"	408206	F 3/4"	3,3	5

ROBINET MANUEL À DOUBLE RÉGLAGE NON EUROSAR, ÉQUERRE À VISSER

408

M28 - Non-thermostatisable



Dimensions	Code article	Connexion	Kv (m³/h à BP 2k)	Cond.
1"	408008	F 1"	8,5	1

*Non EUROSAR, mécanisme manuel non thermostatisable

ROBINET MANUEL À DOUBLE RÉGLAGE NON EUROSAR, ÉQUERRE À VISSER GRAND DÉBIT

408Q

M28 - Grand débit - Thermostatisable uniquement avec cartouche 5816 - 3/4"



Dimensions	Code article	Connexion	Kv (m³/h à BP 2k)	Cond.
1/2"	408384	F 1/2"	2,82	10

ROBINET MANUEL À DOUBLE RÉGLAGE NON EUROSAR, DROIT À VISSER

409

M28
Non-thermostatisable



Dimensions	Code article	Connexion	Kv (m³/h à BP 2k)	Cond.
1"	409208	F 1"	6,5	1

*Non EUROSAR, mécanisme manuel non thermostatisable

ROBINET MANUEL À DOUBLE RÉGLAGE EUROSAR DROIT FILETAGE EXTÉRIEUR

409EJT

M28 - Thermostatisable uniquement avec cartouche 5815"



Dimensions	Code article	Connexion	Kv (m³/h à BP 2k)	Cond.
1/2" JT	409704B	Mâle M22	1,25	10

ROBINET MANUEL À DOUBLE RÉGLAGE NON EUROSAR, DROIT À VISSER GRAND DÉBIT

409Q

M28 - Grand débit - Thermostatisable uniquement avec la cartouche 5816 - 3/4"



Dimensions	Code article	Connexion	Kv (m³/h à BP 2k)	Cond.
1/2"	409384	F 1/2"	2,5	10

*Non EUROSAR, mécanisme manuel non thermostatisable

ROBINET MANUEL À DOUBLE RÉGLAGE EUROSAR, DROIT À VISSER

409UJT

M28 - Thermostatisable uniquement avec cartouche 5815



Dimensions	Code article	Connexion	Kv (m³/h à BP 2k)	Cond.
1/2" JT	409204B	F 1/2"	1,25	10

ROBINET MANUEL À DOUBLE RÉGLAGE EUROSAR, DROIT AVEC COUDE À FILETAGE EXTÉRIEUR

409ECB

M28 - Grand débit - Thermostatisable uniquement avec la cartouche 5815



Dimensions	Code article	Connexion	Kv (m³/h à BP 2k)	Cond.
1/2" coude	409724	Mâle M22	1,25	10

ROBINET MANUEL À DOUBLE RÉGLAGE EUROSAR, DROIT À VISSER

409U

M28 - Thermostatisable uniquement avec cartouche 5816



Dimensions	Code article	Connexion	Kv (m³/h à BP 2k)	Cond.
3/8"	409203	F 3/8"	1	10
3/4"	409206	F 3/4"	2,5	5

ROBINET MANUEL À DOUBLE RÉGLAGE EUROSAR, DROIT AVEC COUDE À VISSER

409UCB

M28 - Thermostatisable uniquement avec la cartouche 5816



Dimensions	Code article	Connexion	Kv (m³/h à BP 2k)	Cond.
1/2" coude	409505	F 1/2"	1,25	10

ROBINET MANUEL À DOUBLE RÉGLAGE NON EUROSAR, DROIT AVEC COUDE À VISSER GRAND DÉBIT

409QCB

M28 - Grand débit - Thermostatisable uniquement avec la cartouche 5816



Dimensions	Code article	Connexion	Kv (m ³ /h à BP 2k)	Cond.
1/2"	409424	F 1/2"	2,5	10

ROBINET MANUEL À DOUBLE RÉGLAGE EUROSAR, ÉQUERRE INVERSE À FILETAGE EXTÉRIEUR

508EJT

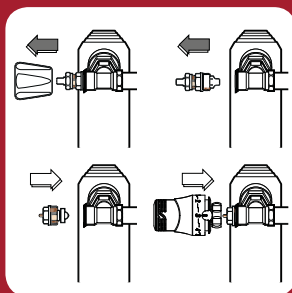
M28 - Thermostatisable uniquement avec la cartouche 5815



Dimensions	Code article	Connexion	Kv (m ³ /h à BP 2k)	Cond.
1/2" JT	508704B	Mâle M22	1,25	5

👍 CONSEIL

DU MANUEL AU THERMOSTATIQUE



Le système EUROSAR permet de transformer facilement, à l'aide de l'outil COMAP 5831, un robinet manuel en robinet thermostatique sans démontage du corps, ni vidange de l'installation.

ROBINETS MANUELS EUROSAR À SIMPLE RÉGLAGE

ROBINET MANUEL SIMPLE RÉGLAGE EUROSAR, ÉQUERRE À VISSER MONOTUBE

418G

M28

Non-thermostatisable - MONOTUBE



Dimensions	Code article	Connexion	Kv (m ³ /h à BP 2k)	Cond.
1/2"	418604	F 1/2"	1,9	5

*Non EUROSAR, mécanisme manuel non thermostatisable

ROBINET MANUEL SIMPLE RÉGLAGE EUROSAR, DROIT AVEC COUDE À VISSER MONOTUBE

419GCB

M28, Non-thermostatisable - MONOTUBE



Dimensions	Code article	Connexion	Kv (m ³ /h à BP 2k)	Cond.
1/2" coude	419814	F 1/2"	1,25	5

*Non EUROSAR, mécanisme manuel non thermostatisable

ACCESSOIRES

DEMOBLOC VALISE KIT DE REMPLACEMENT M28-M30

5831

Possibilité d'intervention avec l'installation en fonctionnement. Remplacement des cartouches thermostatiques et manuelles.



Code article	Cond.
P12001001	1

CLÉ DE RÉGLAGE POUR DOUBLE RÉGLAGE

135



Code article	Cond.
550135	1

PIÈCES DETACHÉES

VOLANT ET VIS UNIVERSAR

519



Code article	Cond.
519001	1

VOLANT ET VIS POUR EUROSAR

516 & 518



Modèle	Code article	ref	d	L (mm)	L de vis	Cond.
Carré de 7 mm, EUROSAR > 06/88	M540001001	516	43	42	5 mm	1
Carré de 7,5 mm, EUROSAR < 06/88	M540002001	518	43	33	6 mm	1
Carré de 8 mm, EUROSAR < 06/88	M540003001	518	43	36	6 mm	1

CARTOUCHE MANUELLE UNIVERSAR

5819*



Code article	Cond.
819504	1

CARTOUCHE THERMOSTATIQUE POUR UNIVERSAR

5817U



Code article	Robinet	Carré de (mm)	Cond.
581700	1/2"		10

CARTOUCHE POUR ROBINET MANUEL SIMPLE RÉGLAGE

5812

Pour robinet manuel 418G, 419GCB en 1/2" et 443E en 3/4"



Modèle	Code article	Square	Cond.
3/8" - 1/2"	812503	7 mm	10
3/4"	812506	7 mm	10

CARTOUCHE POUR ROBINET MANUEL DOUBLE RÉGLAGE

5813

Pour robinet manuel 408U, 408E, 409U et 409E EUROSAR



Modèle	Code article	Carré (mm)	Cond.
3/4"	813506	7 mm	10
3/8"-1/2"	813503	7 mm	10

* Jusqu'à épuisement de stock

CARTOUCHE THERMOSTATIQUE POUR EUROSAR

5815

Pour corps 3/8" et 1/2", M28



Code article	Kv (m ³ /h à BP 2k)	Taille de valve	Cond.
815503	0,03	3/8"-1/2"	1
815506	0,06	3/8"-1/2"	1
815513	0,13	3/8"-1/2"	1
815530	0,34	3/8"	10
815555	0,64	1/2"	10

INSERT THERMOSTATIQUE

5816

Pour corps EUROSAR 3/4", EUROSAR Q et monotube, M28



Code article	Kv (m ³ /h à BP 2k)	Taille de valve	Cond.
816590	0,95	3/4"	10

Contact

COMAP Belux

Alsebergsesteenweg 454
1653 Dworp - Belgium
+32 (0)2 371 01 61

www.comap.be

BLCAT05-2014



COMAP
SOLUTIONS FOR EFFICIENCY

