



## KIT SENSO MODULE HYDRAULIQUE

# COMAP

### DESCRIPTION

Kit thermostatique Senso pour radiateur intégré comprenant : une tête Senso RI, un module Hydraulique, un raccord mécanique, 2 cônes, 2 mamelons.

La tête Senso est un des modèles les plus appréciés pour sa fiabilité, sa précision et sa réactivité.

Son capteur liquide et ses aérations au nouveau design font de ce modèle un des plus performants techniquement.

### VERSIONS

Kit	
Connexion	M30
Connexion radiateur	Mâle 3/4" ou F1/2"
Forme	Droit ; Equerre



016

Marquage certifié  
selon En 215

### AVANTAGES

- Kit complet pour radiateur intégré avec raccord.

#### Tête Senso :

- Sécurité: Bague de limitation et de blocage imperdable qui élimine le risque de perdre des petites pièces
- Une large gamme de kits décors de personnalisation et un blanc pur pour la version standard
- Un pot intelligent sert de packaging et protège des chocs et de la poussière jusqu'à la réception.
- Des ouvertures stylisées
- Un écrou élégant
- Aucun outil n'est nécessaire au montage de la tête ni pour le réglage de la température de la pièce

#### Module hydraulique :

- Esthétique : l'alimentation et le retour du radiateur sont raccordés sur le module hydraulique
- Isolation du radiateur
- Garantie 10 ans

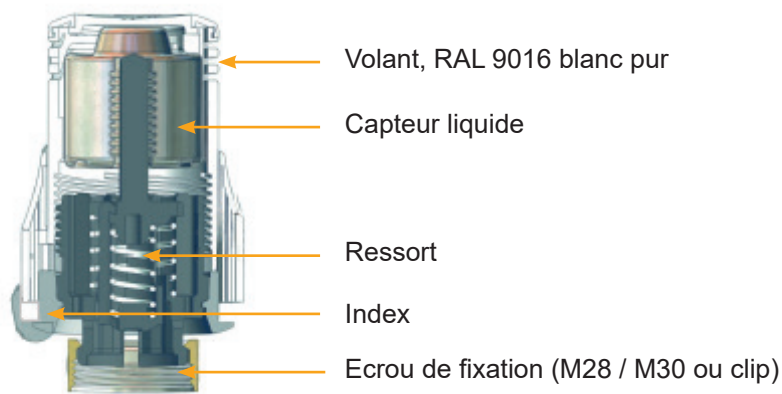


## KIT SENSO MODULE HYDRAULIQUE

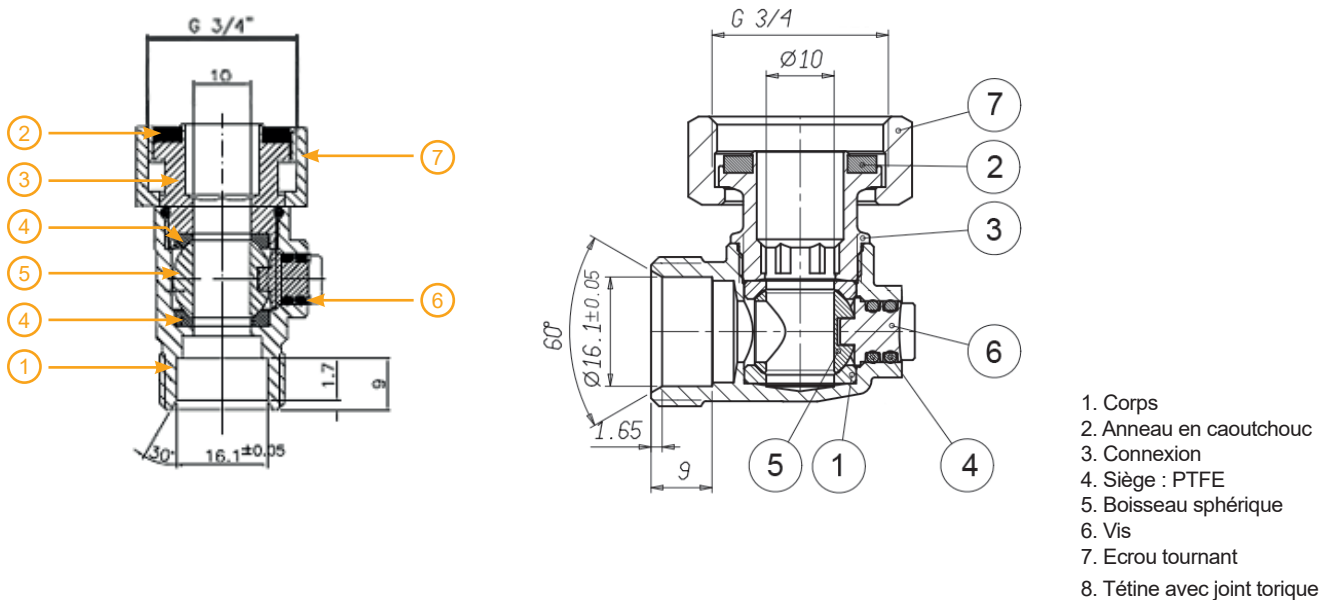
# COMAP

### CONCEPTION

Tête Senso



Module hydraulique



### APPLICATIONS

Tête Senso :

Pour des applications standard de chauffage à eau chaude

Température min: -10°C

Température max: +50°C

Module Hydraulique :

Pression maximale 10 bar

Température maximale 110°C



## KIT SENSO MODULE HYDRAULIQUE

# COMAP

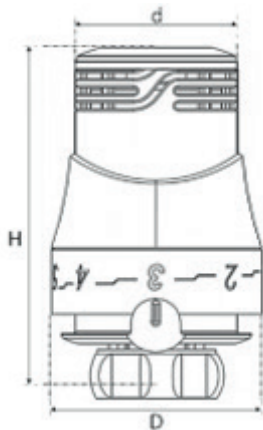
### CONCEPTION

Produit	Référence	Hysteresis	Influence de la température de l'eau	Temps de réponse	Influence de la pression différentielle	Vt	EnergyEfficiency Index TELL*	TELL rating
Senso M30	R100100	0,3	0,36	18'	0,2	0,3	0,3	A

\* TELL EEI est basé sur les valeurs certifiées de l'EN215 afin d'évaluer la note TELL des têtes thermostatiques. Voir le site : <http://www.tell-online.eu/> pour plus d'information.

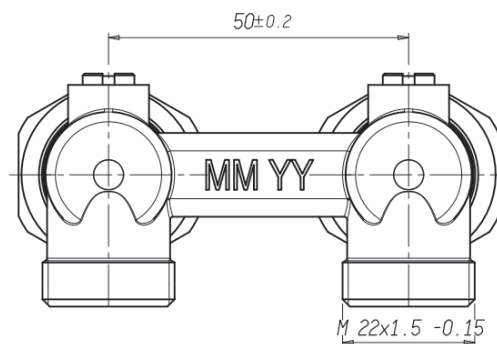
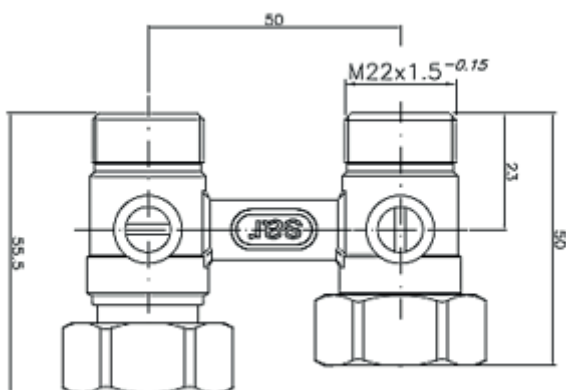
### DIMENSION

Tête Sesno



Ref	d	D	H position *	H position3	H position5
Senso M30	40	52	81	84	86

Module Hydraulique 960 et 965







## KIT SENSO MODULE HYDRAULIQUE

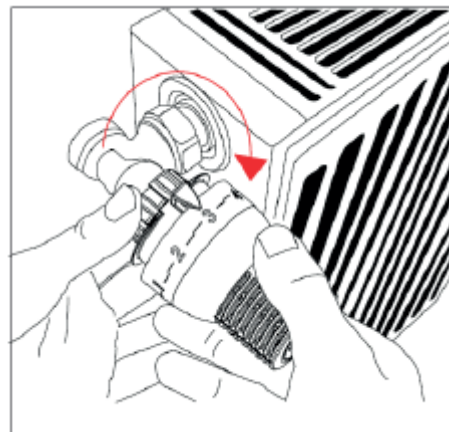
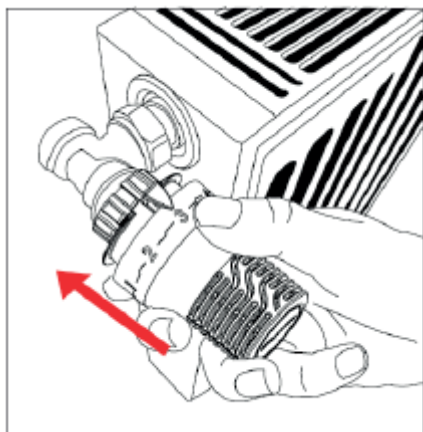
# COMAP

### GAMME AU CATALOGUE

Photo	Désignation	Composition kit	Connexion	Connexion radiateur	Forme	Codes
	Kit pour radiateur M30	Tête Senso M30 (R100100) Module hydraulique droit (960100-AF) Raccord mécanique M22 (839516) Raccord radiateur male 3/4» (967116) et femelle 1/2» (967046-A)	16x2 Multicouche	Mâle 3/4" ou F1/2"	Droit	RK100100
	Kit pour radiateur M30	Tête Senso M30 (R100100) Module hydraulique équerre (960100-AF) Raccord mécanique M22 (839516) Raccord radiateur male 3/4» (967116) et femelle 1/2» (967046-A)	16x2 Multicouche	Mâle 3/4" ou F1/2"	Equerre	RK1001001

### MÉTHODE D'INSTALLATION

1. Placer l'index sur la position 5, et amener la tête en position horizontale.
2. Serrer l'écrou à la main. Couple de serrage maximum 2 Nm. Pas besoin d'outil.





## KIT SENSO MODULE HYDRAULIQUE

# COMAP

### RÉGLAGE

Position	*	1	2	3	4	5
Température	7°C	11°C	16°C	20°C	24°C	28°C

### LIMITATION TEMPÉRATURE

Cette opération s'effectue grâce à la bague de limitation intégrée en face avant.



Réglage 4 et en deçà

#### 1. Température maximale de réglage:

- Tirer la bague de limitation en face avant.
- Placer l'index dans la position souhaitée.
- Placer les ergots de la bague de limitation immédiatement après la position maximum (ici 4).
- Puis enfoncer la bague de limitation dans sa position initiale.



Réglage 2 et au-delà

#### 2. Température minimale de réglage:

- Tirer la bague de limitation en face avant.
- Placer l'index dans la position souhaitée.
- Placer les ergots de la bague de limitation immédiatement avant la position minimale (ici 2).
- Puis enfoncer la bague de limitation dans sa position initiale.



Position 3 fixe

#### 3. Température de réglage fixe:

- Tirer la bague de limitation en face avant.
- Placer l'index dans la position souhaitée.
- Placer les ergots de la bague de limitation de chaque côté de la position souhaitée (ici 3).
- Puis enfoncer la bague de limitation dans sa position initiale.



## KIT SENSO MODULE HYDRAULIQUE

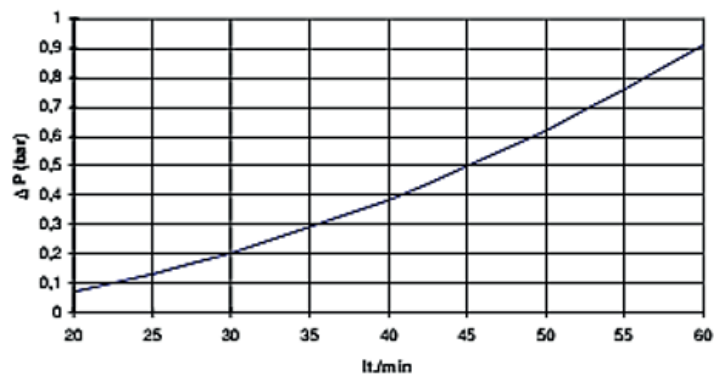
# COMAP

### COURBES HYDRAULIQUES

Module hydrauliques

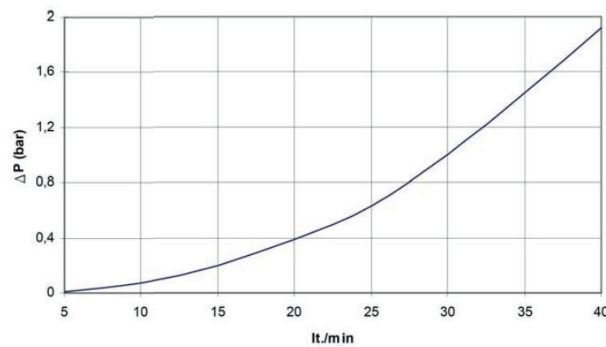
960

lt./min	$\Delta P$ (bar)
20	0.07
25	0.13
30	0.2
35	0.29
40	0.38
45	0.5
50	0.62
55	0.76
60	0.91



965

lt./min	$\Delta P$ (bar)
5	0.01
10	0.07
15	0.2
20	0.39
25	0.63
30	1
35	1.45
40	1.92





## KIT SENSO MODULE HYDRAULIQUE

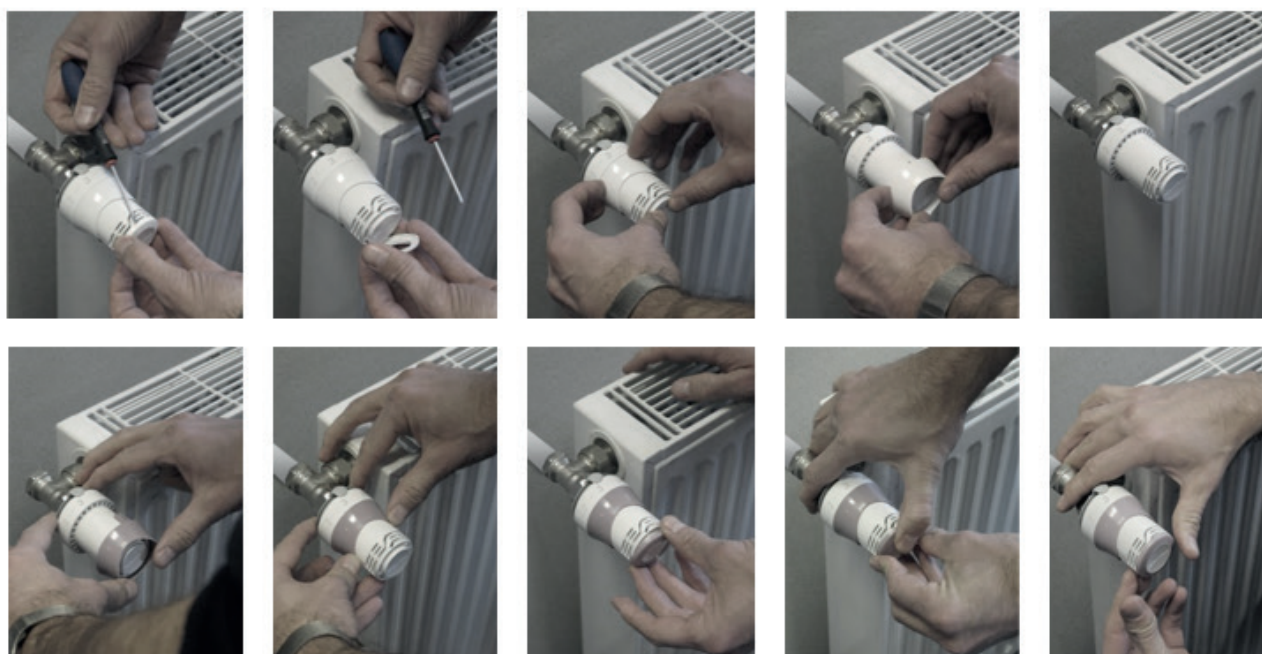
# COMAP

### PERSONNALISATION COULEURS

La Senso peut facilement être personnalisée en changeant 2 éléments par des kits décor personnalisables



Couleurs	Code
Stainless	R100080
Chrome	R100081
Black	R100082
Zebra	R100083
Tangerine	R100084
Purple	R100085
Citrus	R100086
Red Ming	R100087
Pearl	R100088
Mauve	R100089
Skyblue	R100090
Chocolate	R100091
Anthracite	R100092





## KIT SENSO MODULE HYDRAULIQUE

# COMAP

### ACCESSOIRES

Photo	Désignation	Code
	Bague d'inviolabilité M30	R582530
	Bague d'inviolabilité + Blocage butée	R582730
	Module Hydraulique droit bitube Mâle 22	960100-AF
	Module Hydraulique équerre bitube Mâle 22	965100-AF-01
	Raccord mécanique M22	839516
	Embout de raccordement radiateur 3/4" Mâle eurocone	967116
	Embout de raccordement radiateur 1/2» femelle	967046-A