

**Kogelkranen 647 & 6476 bi x bi met aftap**



Ref. 647



Ref. 6476

**Eigenschappen**

- Omkeerbare hendel
- Volledige doorlaat
- Niet uitstootbare as
- Asdichting door nastelbare pakkingdrukker
- Draad : ISO 228
- Huis uit vernikkeld persmessing
- Kogel uit hard verchroomd messing
- Werkdruk : 30 bar bij 18°C
- Werktemperatuur : -10° tot 110°C (130°C piek)

**Afmetingen**

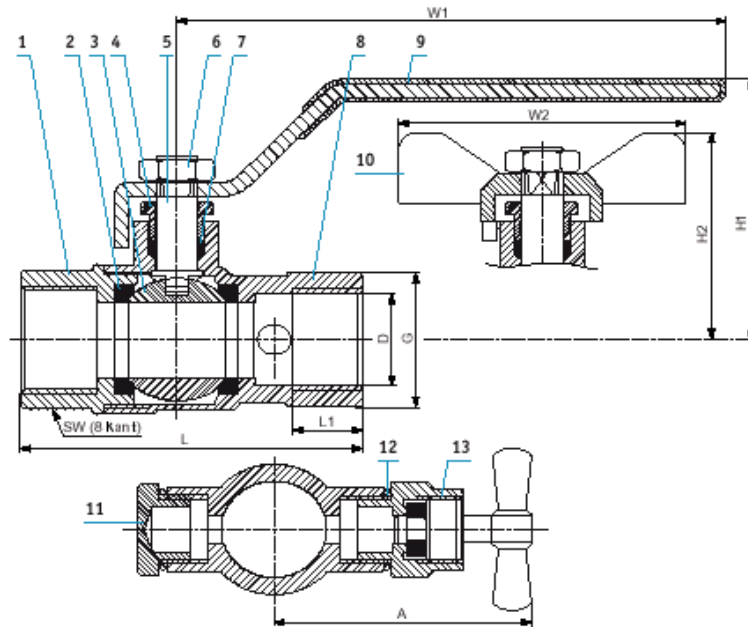
**647**

DN / G	Ref.	Code Nr	W1	H1	D	L	L1	SW	A	PN
1/2"	647	6470040	100	50,3	15	61	13	25	45	30
3/4"	647	6470060	100	53,8	20	67,5	13,5	30,5	49	30
1"	647	6470080	120	61,5	25	76	15	37,5	53	30
1"1/4	647	6470100	120	67	32	89,5	17	46	57	30
1"1/2	647	6470120	140	79	40	98	17,5	52,5	61	30
2"	647	6470160	140	86	50	117,5	21	65	66	30

**6476**

DN / G	Ref.	Code Nr	W2	H2	D	L	L1	SW	A	PN
1/2"	6476	6476040	57	40,8	15	61	13	25	45	30
3/4"	6476	6476060	57	44,3	20	67,5	13,5	30,5	49	30
1"	6476	6476080	65	52	25	76	15	37,5	53	30

**Constructie**



- |   |  |
|---|--|
| 1. Mof (CuZn40Pb2)                        | 8. Huis (CuZn40Pb2)                              |
| 2. Kogeldichting (PTFE)                   | 9. Hendel (verzinkt staal,<br>met PVC bekleding) |
| 3. Kogel (CuZn40Pb2)                      | 10. Vlinder (AlSi12Cu2Fe, epoxy)                 |
| 4. Pakkingdrukkerwartel (CuZn40Pb2)       | 11. Stop (CuZn40Pb2)                             |
| 5. As (CuZn40Pb2)                         | 12. Dichtingsring                                |
| 6. Wartel voor bediening (verzinkt staal) | 13. Aftapkraan (CuZn40Pb2)                       |
| 7. Pakking (PTFE)                         |  |