

Kogelkranen 680 & 6806 bu x bi



Ref. 680



Ref. 6806

Eigenschappen

- Omkeerbare hendel
- Volledige doorlaat
- Niet uitstootbare as
- Asdichting door nastelbare pakkingdrukker
- Draad : ISO 228
- Huis uit vernikkeld persmessing
- Kogel uit hard verchroomd messing
- Werkdruk : 30 bar bij 18°C
- Werktemperatuur : -10° tot 110°C (130°C piek)

Afmetingen

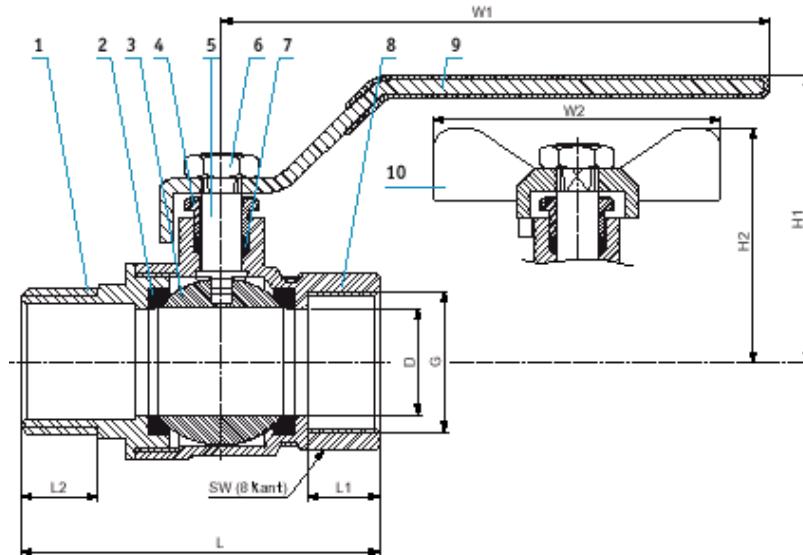
680

DN / G	Ref.	Code Nr	W1	H1	D	L	L1	L2	SW	PN
3/8"	680	6800030	89	43	10	49	10	10	20	30
1/2"	680	6800040	100	50,3	15	60,5	13	13	25	30
3/4"	680	6800060	100	53,8	20	66,5	13,5	13,5	30,5	30
1"	680	6800080	120	61,5	25	77	15	15	37,5	30
1"1/4	680	6800100	120	67	32	91,5	17	17	46	30
1"1/2	680	6800120	140	79	40	102	17,5	17,5	52,5	30
2"	680	6800160	140	86	50	119	21	21	65	30

6806

DN / G	Ref.	Code Nr	W2	H2	D	L	L1	L2	SW	PN
3/8"	6806	6806030	49	34	10	49	10	10	20	30
1/2"	6806	6806040	57	40,8	15	60,5	13	13	25	30
3/4"	6806	6806060	57	44,3	20	66,5	13,5	13,5	30,5	30
1"	6806	6806080	65	52	25	77	15	15	37,5	30

Constructie



- | | |
|---|--|
| 1. Mof (CuZn40Pb2) | 7. Pakking (PTFE) |
| 2. Kogeldichting (PTFE) | 8. Huis (CuZn40Pb2) |
| 3. Kogel (CuZn40Pb2) | 9. Hendel (verzinkt staal,
met PVC bekleding) |
| 4. Pakkingdrukkerwartel (CuZn40Pb2) | 10. Vlinder (AlSi12Cu2Fe, epoxy) |
| 5. As (CuZn40Pb2) | |
| 6. Wartel voor bediening (verzinkt staal) | |