

Kogelkranen 640 & 6406 bi x bi



Ref. 640



Ref. 6406

Eigenschappen

- Omkeerbare hendel
- Volledige doorlaat
- Niet uitstootbare as
- Asdichting door nastelbare pakkingdrukker
- Draad : ISO 228
- Huis uit vernikkeld persmessing
- Kogel uit hard verchroomd messing
- Werkdruk : 30 bar bij 18°C
- Werktemperatuur : -10° tot 110°C (130°C piek)

Afmetingen

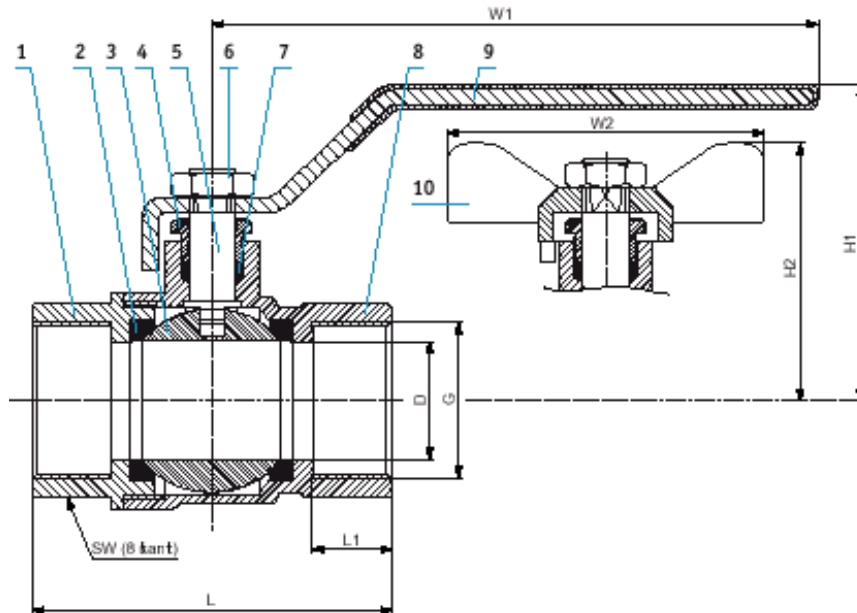
640

DN / G	Ref.	Code Nr	W1	H1	D	L	L1	SW	PN
1/4"	640	6400020	89	43	10	43,5	10	20	30
3/8"	640	6400030	89	43	10	43,5	10	20	30
1/2"	640	6400040	100	50,3	15	54	13	25	30
3/4"	640	6400060	100	53,8	20	60,5	13,5	30,5	30
1"	640	6400080	120	61,5	25	69	15	37,5	30
1 1/4"	640	6400100	120	67	32	82,5	17	46	30
1 1/2"	640	6400120	140	79	40	91	17,5	52,5	30
2"	640	6400160	140	86	50	110,5	21	65	30
2 1/2"	640	6400200	250	116	65	135	25	82	16
3"	640	6400240	250	126	80	153	26	98	16
4"	640	6400320	250	134	90	174	29	122	16

6406

DN / G	Ref.	Code Nr	W2	H2	D	L	L1	SW	PN
1/4"	6406	6406020	49	34	10	43,5	10	20	30
3/8"	6406	6406030	49	34	10	43,5	10	20	30
1/2"	6406	6406040	57	40,8	15	54	13	25	30
3/4"	6406	6406060	57	44,3	20	60,5	13,5	30,5	30
1"	6406	6406080	65	52	25	69	15	37,5	30

Constructie



- | | |
|---|--|
| 1. Mof (CuZn40Pb2) | 7. Pakking (PTFE) |
| 2. Kogeldichting (PTFE) | 8. Huis (CuZn40Pb2) |
| 3. Kogel (CuZn40Pb2) | 9. Hendel (verzinkt staal,
met PVC bekleding) |
| 4. Pakkingdrukkerwartel (CuZn40Pb2) | 10. Vlinder (AlSi12Cu2Fe, epoxy) |
| 5. As (CuZn40Pb2) | |
| 6. Wartel voor bediening (verzinkt staal) | |

Ref.: 00474_2015-05_DUTB