

Kogelkranen 660 & 6606 bu x bu



Ref. 660



Ref. 6606

Eigenschappen

- Omkeerbare hendel
- Volledige doorlaat
- Niet uitstootbare as
- Asdichting door nastelbare pakkingdrukker
- Draad : ISO 228
- Huis uit vernikkeld persmessing
- Kogel uit hard verchroomd messing
- Werkdruk : 30 bar bij 18°C
- Werktemperatuur : -10° tot 110°C (130°C piek)

Afmetingen

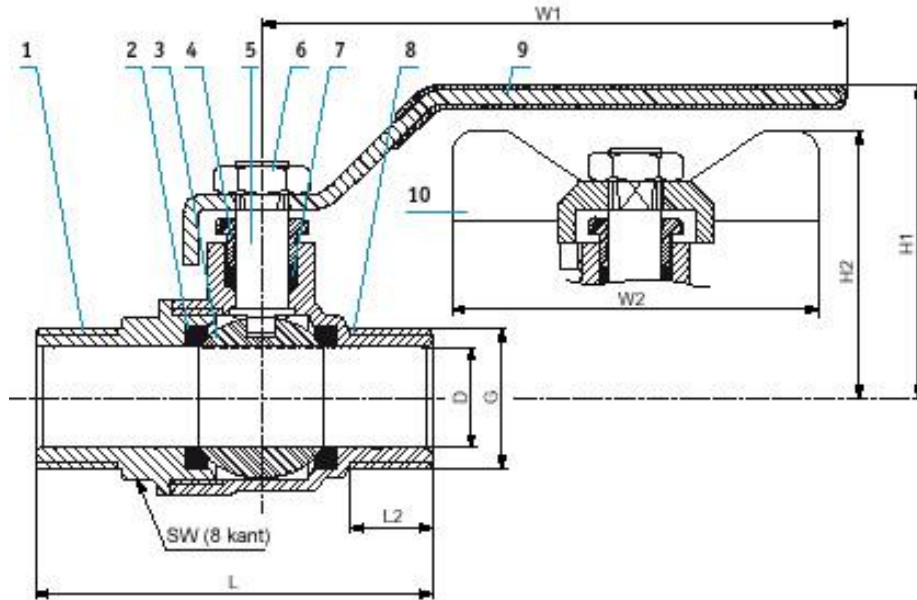
660

DN / G	Ref.	Code Nr	W1	H1	D	L	L2	SW	PN
3/8"	660	6600030	89	43	10	49	10	17	30
1/2"	660	6600040	100	50,3	14	60	13	22	30
3/4"	660	6600060	100	53,8	19	66,5	13,5	27	30
1"	660	6600080	120	61,5	25	77,5	15	34	30
1"1/4	660	6600100	120	67	32	91,5	17	43	30
1"1/2	660	6600120	140	79	38	103	17,5	49	30
2"	660	6600160	140	86	50	119	21	61	30

6606

DN / G	Ref.	Code Nr	W2	H2	D	L	L2	SW	PN
3/8"	6606	6606030	49	34	10	49	10	17	30
1/2"	6606	6606040	57	40,8	14	60	13	22	30
3/4"	6606	6606060	57	44,3	19	66,5	13,5	27	30
1"	6606	6606080	65	52	25	77,5	15	34	30

Constructie



- | | |
|--|--|
| 1. Mof (CuZn40Pb2) | 7. Pakking (PTFE) |
| 2. Kogeldichting (PTFE) | 8. Huis (CuZn40Pb2) |
| 3. Kogel (CuZn40Pb2) | 9. Hendel (verzinkt staal,
met PVC bekleding) |
| 4. Pakkingdrukkerwartel (CuZn40Pb2) | 10. Vlinder (AISI12Cu2Fe, epoxy) |
| 5. As (CuZn40Pb2) | |
| 6. Wartel voor bediening (verzinkt
staal) | |