

**Kogelkranen 6826 bi x bu
(driedelig)**



Ref. 6826

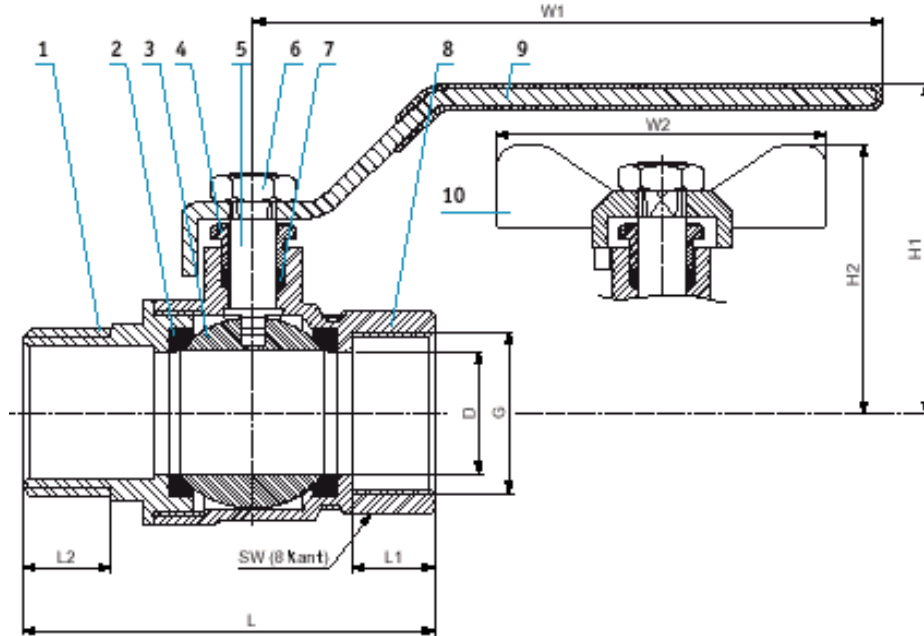
Eigenschappen

- Omkeerbare hendel
- Volledige doorlaat
- Niet uitstootbare as
- Asdichting door nastelbare pakkingdrukker
- Draad : ISO 228
- Huis uit vernikkeld persmessing
- Kogel uit hard verchroomd messing
- Werkdruk : 30 bar bij 18°C
- Werktemperatuur : -10° tot 110°C (130°C piek)

Afmetingen

DN / G	Ref.	Code Nr	W	H	D	L	L1	L2	SW	PN
1/2"	6826	6826040	57	40,8	15	80	13	13	25	30
3/4"	6826	6826060	57	44,3	20	89,5	13,5	13,5	30,5	30
1"	6826	6826080	65	52	25	99	15	15	37,5	30
1 1/4"	6826	6826100	65	57,5	32	118	17	17	46	30

Constructie



- | | |
|---------------------------|---|
| 1. Staartstuk (CuZn40Pb2) | 7. Pakkingdrukkerwartel (CuZn40Pb2) |
| 2. Wartel (CuZn40Pb2) | 8. As (CuZn40Pb2) |
| 3. Dichting (NBR) | 9. Wartel voor bediening (verzinkt staal) |
| 4. Huis (CuZn40Pb2) | 10. Pakking (PTFE) |
| 5. Kogeldichting (PTFE) | 11. Vlinder (AlSi12Cu2Fe, epoxy) |
| 6. Kogel (CuZn40Pb2) | 12. Mof (CuZn40Pb2) |

Ref.: 00476_2015-05_DUTB