

**Zelfregulerende collector met
perskoppeling**



Omschrijving

De Autosar collector houdt het debiet constant per radiator. Hierdoor heeft men een waterzijdige inregeling met 1 enkele handeling. Het ingestelde debiet wordt constant aangepast, als het debiet te hoog wordt door het sluiten van een andere radiator dan regelt de Autosar collector het debiet automatisch naar de vooringestelde waarde. De Autosar kraan zorgt altijd voor het juiste debiet. Hierdoor is de autosar collector een tijd – en kostenbesparende oplossing.

De Autosar kraan is een afsluiter met 2 functies: doorstroombegrenzer en inregeling debiet. De Autosar-afsluiters hebben een inwendige drukregelaar die ervoor zorgt dat een constante differentiaaldruk aangehouden kan worden, wat een constant debiet verzekert. Het maximaal vermogen per radiator is gelimiteerd op 2495W bij een delta T van 20°C.

Het debiet wordt geregeld d.m.v. de draaiende, interne appendage waarop de 12 debietstanden zijn aangeduid. Zo kan de gewenste stroomwaarde zo nauwkeurig mogelijk ingesteld worden.

De collector heeft een ingang van 1" en is vervaardigd uit profielmessing. Deze bestaat in uitvoeringen van 2 tot 10 aftakkingen.

Voordelen

- Volledig voorgemonteerd, dus tijds winst bij de installatie
- Eenvoudige hydraulische inregeling
- Snelle aansluiting van multiskin leidingen door de perskoppelingen

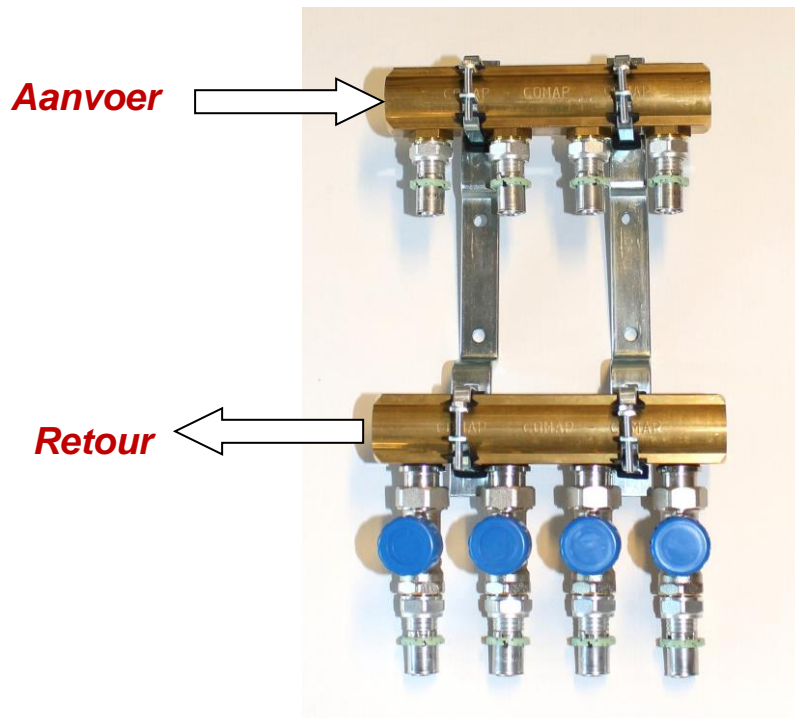
Toepassingen

Voor standaard tweebuissystemen voor verwarming met warm water, onder de volgende voorwaarden:

Maximale bedrijfsdruk:	10 bar
Minimale differentiaaldruk:	0,1 bar
Maximale differentiaaldruk:	0,6 bar
Minimale bedrijfstemperatuur:	2 °C
Maximale bedrijfstemperatuur:	95 °C

Om corrosie te voorkomen moet het verwarmingswater voldoen aan de VDI 2035.

Hydraulische aansluiting



Voorinstelling Autosar kraan

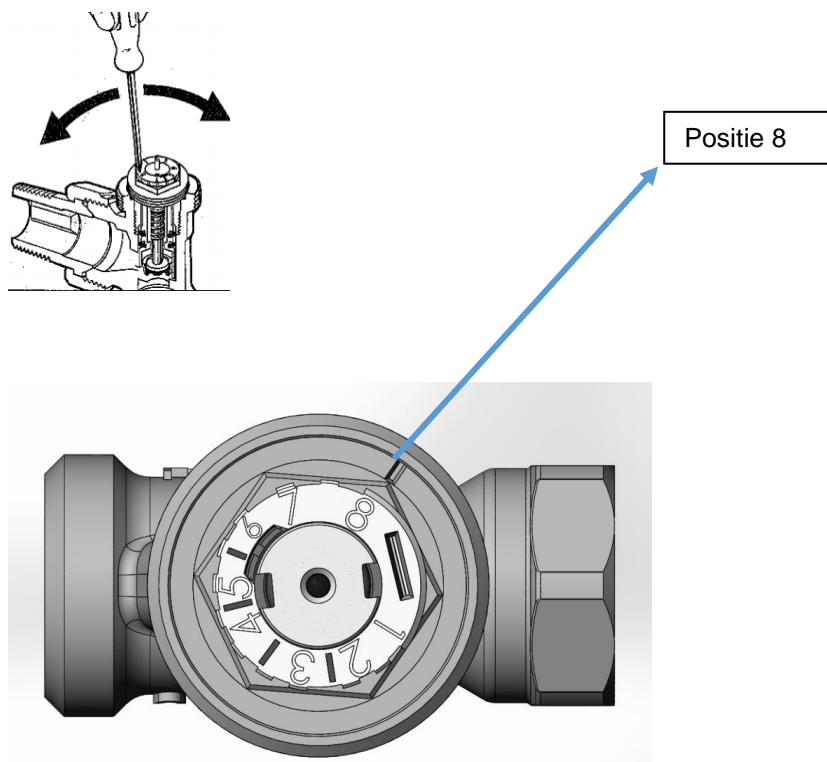
Positie	l/h	Delta T in K		
		10	15	20
		Watt		
1	8	91	136	181
2	12	136	204	272
.2-1/2	20	227	340	454
3	30	340	510	680
.3-1/2	45	510	766	1021
4	60	680	1021	1361
.4-1/2	65	737	1106	1474
5	75	851	1276	1701
.5-1/2	85	964	1446	1928
6	95	1077	1616	2155
7	100	1134	1701	2268
8	110	1248	1871	2495

Instellingsprincipe van het debiet

Het debiet wordt op de gewenste waarde ingesteld met behulp van de ingebouwde appendage waarop de 12 regelstanden zijn aangeduid.

De appendage met een schroevendraaier op de juiste stand zetten, zoals hieronder afgebeeld.

Het cijfer van de gewenste waarde naast het op de hoed aangeduide streepje draaien.



Gamma in de catalogus

Aansluiting	Aftakkingen	Lengte collector (mm)	Hoogte collector (mm)	Artikelcode
1" – 16x2	2	104	390	9800SS02
1" – 16x2	3	154	390	9800SS03
1" – 16x2	4	204	390	9800SS04
1" – 16x2	5	254	390	9800SS05
1" – 16x2	6	304	390	9800SS06
1" – 16x2	7	354	390	9800SS07
1" – 16x2	8	404	390	9800SS08
1" – 16x2	9	454	390	9800SS09
1" – 16x2	10	504	390	9800SS10

Ref.: 00980_2017-06_DUTB