



Collecteur Auto-équilibrant Skin



Description

Le collecteur Autosar maintient le débit constant par radiateur. Ainsi nous obtenons un réglage hydraulique avec une seule manipulation. Le débit réglé est constamment adapté, lorsque le débit devient trop grand du fait de la fermeture d'un autre robinet de radiateur alors le collecteur Autosar ajuste automatiquement le débit à la valeur préréglée. Le robinet Autosar assure toujours le bon débit. Grâce à cela le collecteur Autosar est une solution permettant un gain de temps et une économie des coûts.

Autosar est une vanne ayant 2 fonctions : limiteur de débit et réglage de débit. Les robinets Autosar intègrent un régulateur de pression interne qui permet de maintenir la pression différentielle constante permettant d'avoir un débit constant.

La puissance maximale par radiateur est limitée à 2495W avec un delta T de 20°C.

Le réglage du débit s'effectue en tournant l'outil embarqué sur lequel figure les 12 positions de débit, permettant ainsi d'être le plus près possible de la valeur de débit désirée.

Le collecteur possède une entrée de 1" et est fabriqué en laiton profilé. Il existe en versions de 2 à 10 dérivations.

Avantages

- Complètement prémonté, donc gain de temps à l'installation
- Réglage hydraulique simple
- Raccordement rapide du tube Multiskin grâce aux raccords de sertissage



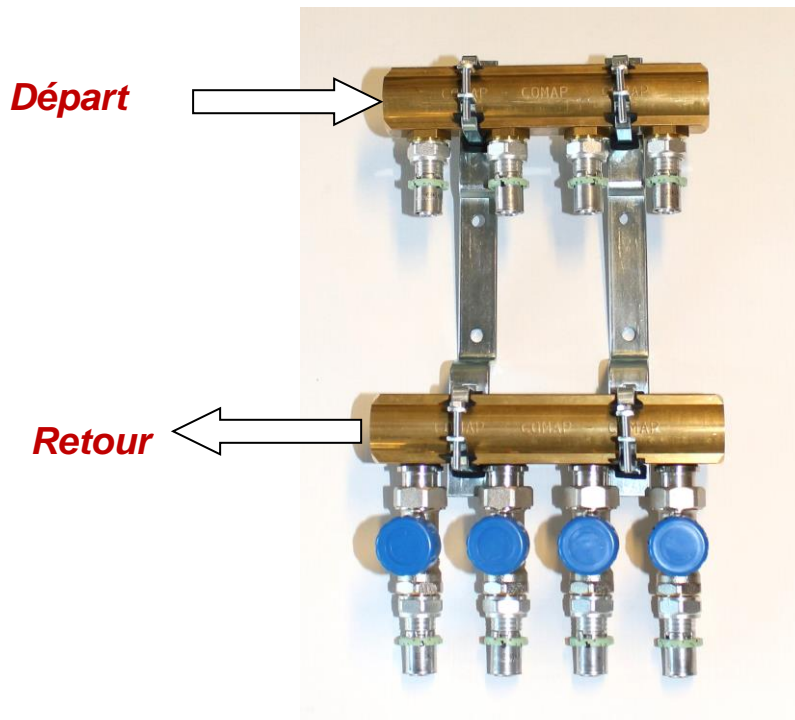
Applications

Pour applications de chauffage à eau chaude standard bitube, dans les conditions suivantes:

Pression d'utilisation maximum:	10 bar
Pression différentielle minimum:	0,1 bar
Pression différentielle maximum:	0,6 bar
Température d'utilisation minimale:	2 °C
Température d'utilisation maximale:	95 °C

Pour éviter les dépôts et la corrosion, la composition de l'eau de chauffage doit être conforme au règlement VDI 2035.

Raccordement hydraulique





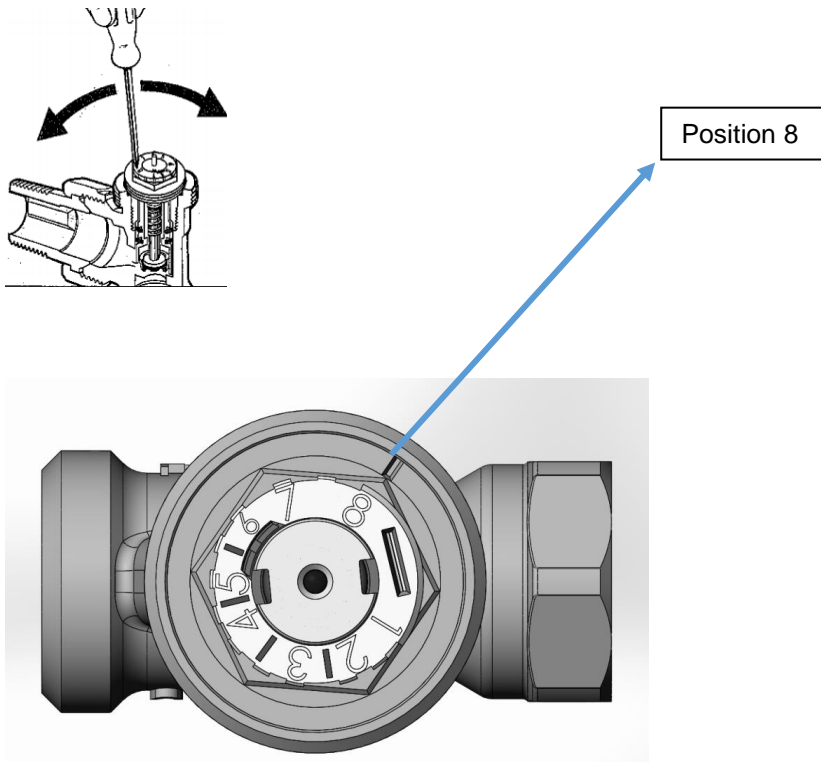
Préréglage robinet

Position	l/h	Delta T in K		
		10	15	20
		Watt		
1	8	91	136	181
2	12	136	204	272
.2-1/2	20	227	340	454
3	30	340	510	680
.3-1/2	45	510	766	1021
4	60	680	1021	1361
.4-1/2	65	737	1106	1474
5	75	851	1276	1701
.5-1/2	85	964	1446	1928
6	95	1077	1616	2155
7	100	1134	1701	2268
8	110	1248	1871	2495



Principe de réglage du débit

Le réglage du débit souhaité doit se faire à l'aide de l'outil embarqué sur lequel figure les 12 positions de réglage. Tourner l'outil avec un tournevis comme indiqué sur le schéma ci-dessous. Positionner le chiffre correspondant au débit souhaité en face de l'échancrure présente sur le chapeau.



Gamme au catalogue

Raccordement	Nbre Boucles	Longueur collecteur (mm)	Hauteur collecteur (mm)	Code d'article
1" – 16x2	2	104	390	9800SS02
1" – 16x2	3	154	390	9800SS03
1" – 16x2	4	204	390	9800SS04
1" – 16x2	5	254	390	9800SS05
1" – 16x2	6	304	390	9800SS06
1" – 16x2	7	354	390	9800SS07
1" – 16x2	8	404	390	9800SS08
1" – 16x2	9	454	390	9800SS09
1" – 16x2	10	504	390	9800SS10

Ref. : 00980_2017-06_FRB