



ZELFREGELENDE AUTOSAR H-ONDERBLOKKEN

COMAP

BESCHRIJVING

De zelfregelende AutoSar tweepijp H-onderblokken hebben 2 functies : debiet inregeling en afsluiting van de radiator.

De onderblok beschikt over een interne drukregelaar die een constant drukverschil handhaaft om een stabiel/vast debiet te verkrijgen in een radiator met geïntegreerd kraanwerk.

Het tweepijp H-onderblok kan elke radiator met hartafstand 50 mm individueel afsluiten.



VERSIES

Funcities	Zelfregelend (debiet inregeling/debiet begrenzing) Afsluiting
Model	Haaks rechts, Haaks links of Recht (links en rechts)
Aansluiting van de buis	3/4" Euroconus
Aansluiting op de radiator	F 1/2" of M 3/4"
Debiet bereik	<ul style="list-style-type: none">• 10 tot 120 l/u (in combinatie met een vooringesteld binnenwerk op een Kv met PR 2k tussen 0.6 en 0.9)• 10 tot 80 l/u (in combinatie met een vooringesteld binnenwerk op een Kv met PR 2k tussen 0.25 en 0.35)



VOORDELEN

- Betere regeling van de kamertemperatuur -
Verhoogd gebruikerscomfort
- Begrenst de installatieberekeningen: geen berekening van de Kv-coëfficiënt of de klepautoriteit
- Geruisloze werking voor de gebruiker
- Snel te installeren
- Esthetiek: toevoer en afvoer van de radiator worden aangesloten op de hydraulische module.



ZELFREGELENDEN AUTOSAR H-ONDERBLOKKEN

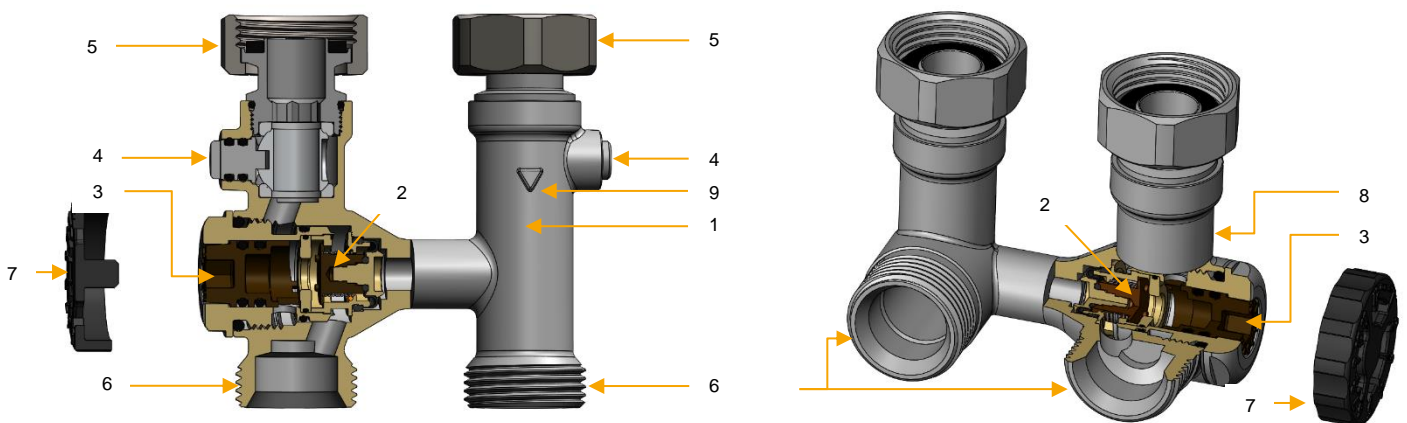
COMAP

TOEPASSINGEN

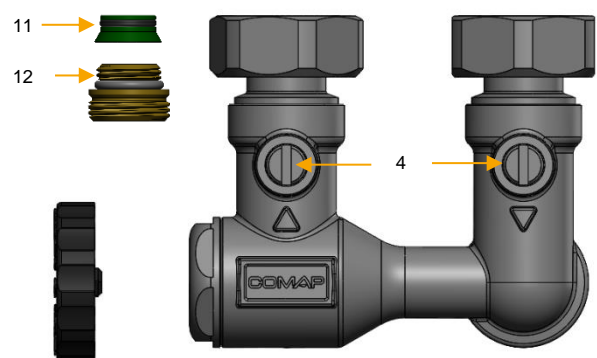
- Voor standaard tweepijps warmwaterverwarmingssystemen onder de volgende voorwaarden :
 - Maximale bedrijfsdruk: 10 bar
 - Minimum drukverschil: 0,1 bar
 - Maximale drukverschil: 0,6 bar
- Bedrijfstemperatuur: 2°C - 95°C
- EPDM-afdichtingen

Om afzettingen en corrosie te voorkomen, moet de samenstelling van het cv-water voldoen aan de VDI 2035.

CONCEPT



- 1: Recht huis zelfbalancerende H-module in vernikkeld messing
- 2: Inregelingsysteem
- 3: Debietinstelling - PPS-lantaarn
- 4: Radiator-afsluitkleppen
- 5: Aansluitwartels voor radiatoren (3/4")
- 6: Verbindingen 3/4" euroconus voor buizen
- 7: Instelgereedschap voor het debiet met één enkele montage positie
- 8: Zelfbalancerend H-modulehuis haaks (links) in vernikkeld messing
- 9: Stromingsrichtingaanjzer (uitgang)
- 10: Stromingsrichtingaanjzer (ingang)
- 11: Adapter voor radiator aansluiting buitendraad 3/4".
- 12: Aansluitnippel voor radiator aansluiting binnendraad 1/2".





ZELFREGELENDEN AUTOSAR H-ONDERBLOKKEN

COMAP

UITVOERINGSPROCEDURE

- De debiet inregeling vindt plaats door het bijgeleverde gereedschap met de 12 debietposities te draaien om zo dicht mogelijk bij de gewenste debietwaarde te komen.
- Het systeem moet worden ontvlucht.
- De installatierichting van de H-module wordt aangegeven door de pictogrammen voor de stroomrichting.
- Het geïntegreerde binnenwerk van de 6-gaten radiator moet vooraf worden ingesteld in volledig open stand; het debiet wordt alleen op de H-module ingesteld.

VOORINSTELLING

- Geïntegreerd binnenwerk met een Kv tussen 0,6 en 0,9
Debiet in l/u voor een delta P van 0,1 bar.

Positie	Debiet in l/u (Kv bij PR2)	Delta T in K		
		10	15	20
1	10	113	170	227
2	20	227	340	454
3	30	340	510	680
4	40	454	680	907
5	50	567	851	1134
6	60	680	1021	1361
7	70	794	1191	1588
8	80	907	1361	1815
9	90	1021	1531	2041
10	100	1134	1701	2268
11	110	1248	1871	2495
12	120	1361	2041	2722

- Geïntegreerd binnenwerk met een Kv tussen 0.25 en 0.35
Debiet in l/u voor een delta P van 0,1 bar.

Positie	Debiet in l/u (Kv bij PR2)	Delta T in K		
		10	15	20
1	10	113	170	227
2	20	227	340	454
3	30	340	510	680
4	40	454	680	907
5	50	567	841	1134
6	60	680	1021	1361
7	70	737	1106	1474
8	80	794	1191	1588
9	90	851	1276	1701
10	100	907	1361	1815
11	110	907	1361	1815
12	120	907	1361	1815

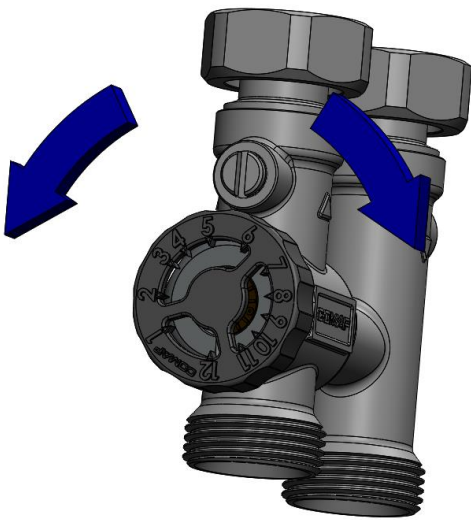


ZELFREGELENDE AUTOSAR H-ONDERBLOKKEN

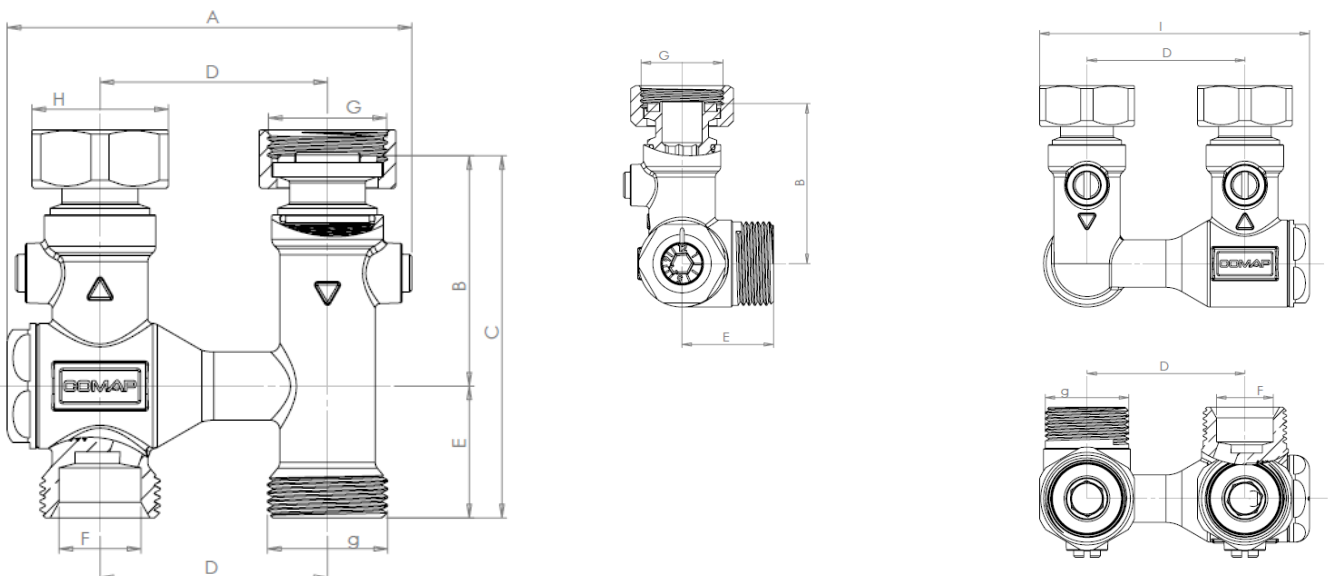
COMAP

PRINCIPE VAN HET DEBIET INREGELEN

Plaats het cijfer tegenover de inkeping op de inregel zeskant.



AFMETINGEN



A	B	C	D	E	F	g	G	H	I
88	51	80	50	29	ø18	¾" E	¾"	30	86

In mm



ZELFREGELENDE AUTOSAR H-ONDERBLOKKEN

COMAP

BESCHIKBAAR ASSORTIMENT

Foto	Aansluiting buis	Aansluiting radiator	Hartafstand	Model	Art. Nr.
	3/4" Eurocone	F 1/2" of M 3/4"	50mm	Recht	980202
	3/4" Eurocone	F 1/2" of M 3/4"	50mm	Haaks rechts	982202
	3/4" Eurocone	F 1/2" of M 3/4"	50mm	Haaks links	983202



ZELFREGELENDE AUTOSAR H-ONDERBLOKKEN

COMAP

AANSLUITING OP DE VERSCHILLENDE BUIZEN

Module	EUROCONUS
Buis	
Koper	835 E 
PE-X	835 PE 
Multilayer	835 PE 

Opmerking: In een systeem met ingebouwde thermostatische binnenwerken moet altijd een differentieelventiel in het systeem worden geïnstalleerd bij een pomp met vaste snelheid om de ingebouwde binnenwerken te beschermen tegen mogelijke overdruk.