



FLEXOSAR THERMOSTAATKRAAN

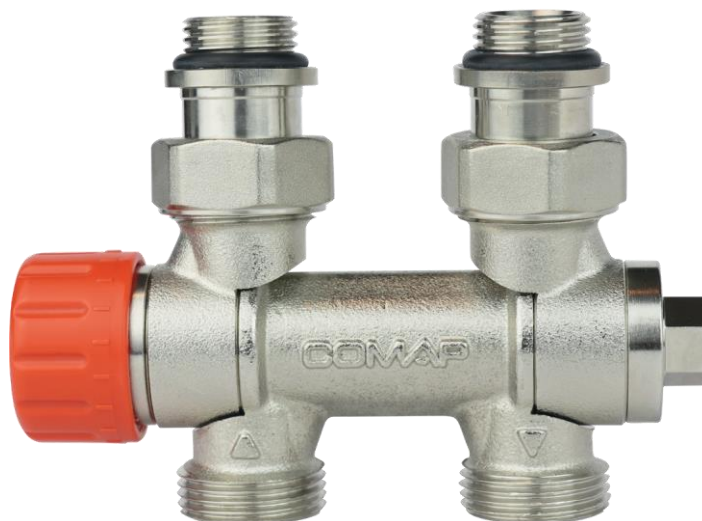
COMAP

OMSCHRIJVING

4-in-1 Flexosar thermostaatkraan met centrale aansluiting voor compacte radiatoren zonder ingebouwd kraanwerk met tweepijpsaansluiting.

Aansluiting op buizen in koper, zacht staal, roestvrij staal, PEX en meerlagenbuizen met 3/4" Euroconus dankzij aangepaste knelkoppelingen.

Verstelbaar en daardoor geschikt voor verschillende configuraties: buizen die uit de vloer of uit de muur komen.



UITVOERINGEN

Vorm	Draaibaar (recht of haaks)
Aansluiting	Rechts of links / muur of vloer
Aansluiting op radiator	1/2" binnendraad
Aansluiting op buis	3/4" Euroconus dankzij aangepaste knelkoppelingen

VOORDELEN

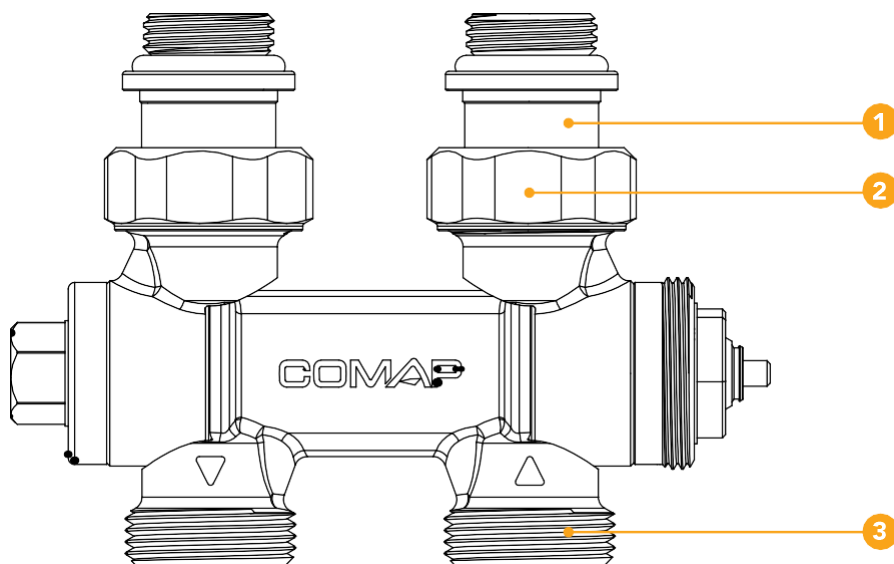
- Draaibaar (recht of haaks) zonder gereedschap
- Installatie links of rechts van de thermostaatkop
- Omdraaibaar product in geval van omgekeerde stroomingsrichting
- Neemt weinig plaats in



FLEXOSAR THERMOSTAATKRAAN

COMAP

ONTWERP



1. **Staatstuk G1/2**: metaal/metaal of met 2 O-ringen
2. Wartel 3/4"
3. **Koppelingen op vertrek- en retourleiding** met aansluiting **G3/4** buitendraad (Euroconus) voor rechte en haakse aansluiting

MATERIALEN

Huis: persmessing, vernikkeld
Wartels: warm geperst messing, vernikkeld
Afsluitkegel: messing
O-ring: EPDM

TECHNISCHE GEGEVENS


Voor verwarmingssysteem met warm water
Maximale druk: 10 bar
Maximale verschildruk: 0,6 bar
Maximale temperatuur: 110°C permanent / 130°C bij pieken



FLEXOSAR THERMOSTAATKRAAN

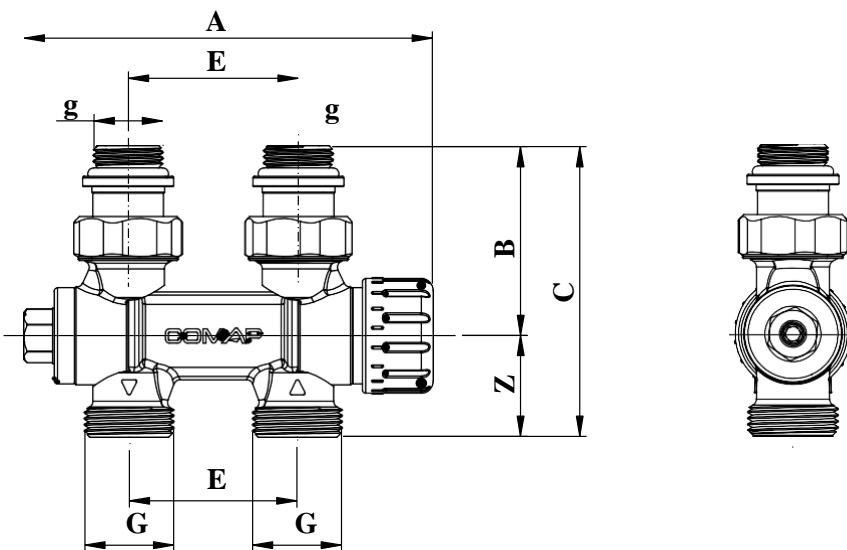
COMAP

ASSORTIMENT

Foto	Aansluiting op kraan	Aansluiting buis	Aansluiting op radiator	Asafstand	Codes
	M30x1,5	3/4" Euroconus	1/2" binnendraad	50	L234005001

AFMETINGEN

G	g	A	B	C	E	Z	D
3/4 E	1/2	122	56	86	50	30	±90°

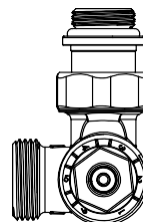
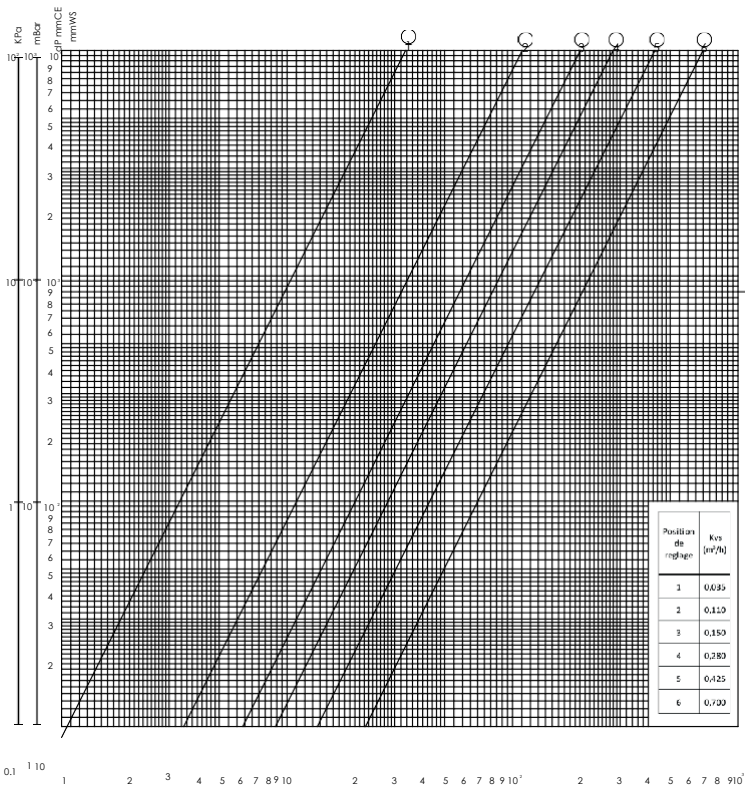
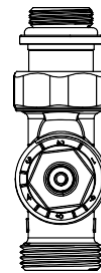
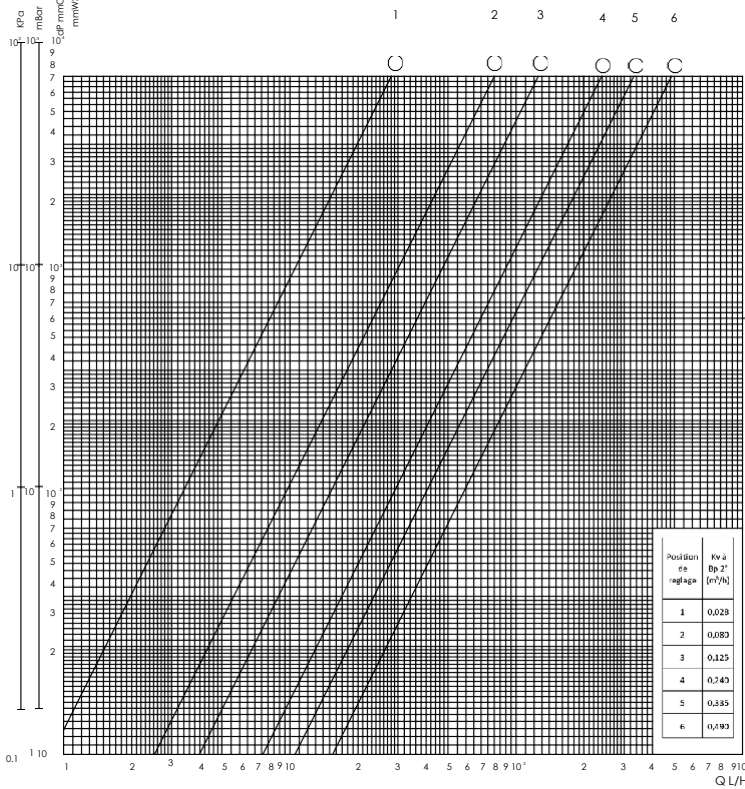




FLEXOSAR THERMOSTAATKRAAN



DRUKVERLIESGRAFIEKEN





FLEXOSAR THERMOSTAATKRAAN

COMAP

Q
L
/
H

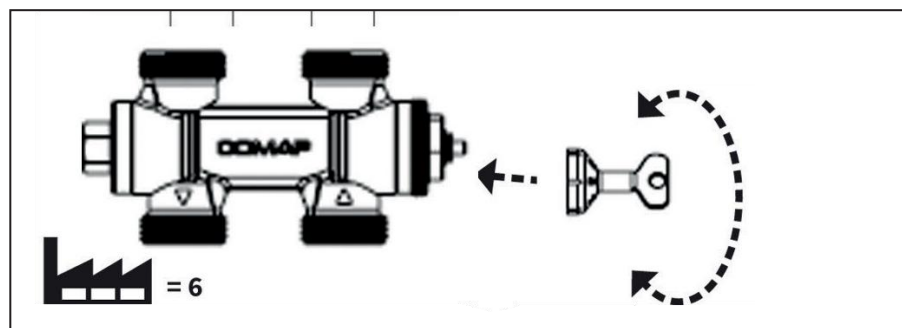
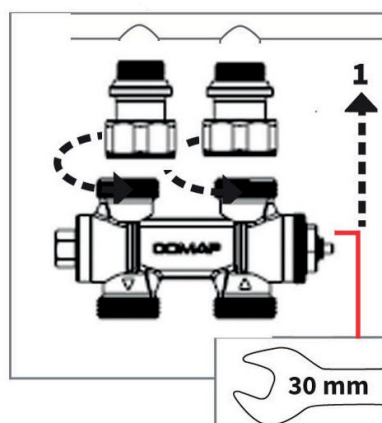
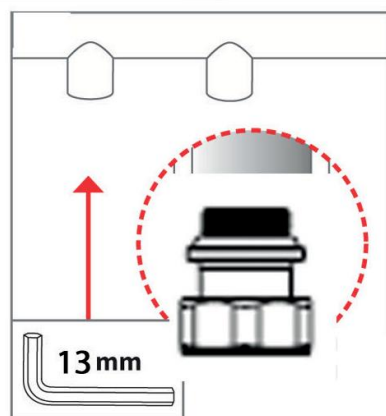


FLEXOSAR THERMOSTAATKRAAN

COMAP

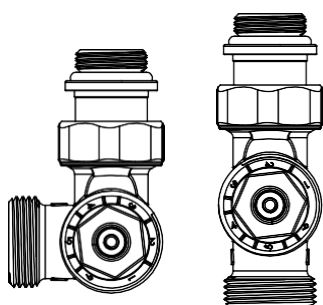
INSTALLATIE

1. Bevestig de staartstukken op de radiator
2. Schroef de staartstukken op de kraan met centrale aansluiting
3. Regel de Kv van de kraan in functie van de hydraulische curves
4. Plaats de thermostaatkop op positie 5
5. Bevestig de thermostaatkop aan de kraan met centrale aansluiting



OVERGANG VAN VLOERPOSITIE NAAR MUURPOSITIE

Draai de aansluiting op de radiator
in de gewenste positie.



VOORINSTELLING

- Plaats de meegeleverde voorinstellingsleutel op het thermostatisch binnenwerk.
- Stel de gewenste Kv-waarden in conform de voorinstellingstabel door aan het regelwielte te draaien.
- Pas de cijfers aan in functie van de bedrukte markeringen op het regelwielte.
- Controleer na de installatie of het binnenwerk goed vast zit.
- Om ongewenste geluiden te vermijden, mag het drukverschil doorheen het binnenwerk niet te groot zijn (kleiner als 40kPa). Een autoriteit van de kraan tussen 0,3 en 0,6 verzekert een goede werking.