



ROBINET THERMOSTATIQUE FLEXOSAR

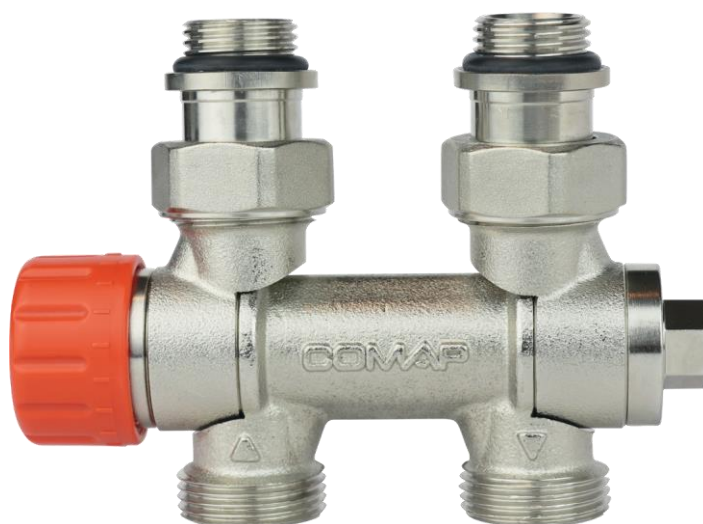
COMAP

DESCRIPTION

Le robinet thermostatique 4 en 1 Flexosar à connexion centrale pour radiateurs compacts sans robinetterie intégrée bitube.

Connexion au tube cuivre, acier doux, acier inox, PER et multicouche en 3/4 eurocône grâce aux raccords à compression adaptés.

Il est orientable afin de pouvoir être utilisé pour les configurations : tube venant du sol ou du mur.



VERSIONS

| | |
|----------------------|---|
| Forme | Orientable (droit ou équerre) |
| Connexion | Droite ou gauche/ mur ou sol |
| Connexion radiateur | F 1/2" |
| Raccordement au tube | 3/4" eurocône avec raccords à compression adaptés |

AVANTAGES

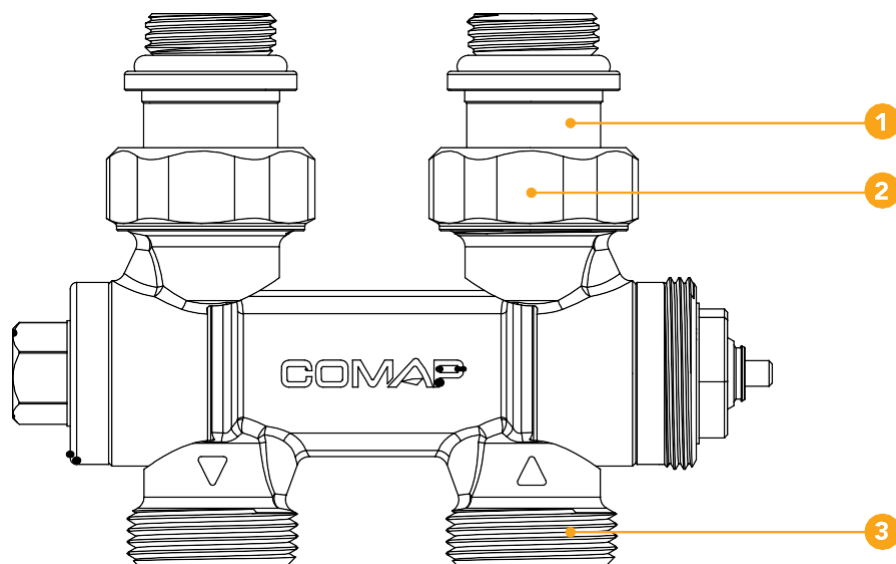
- Rotatif (droit ou équerre) sans outil
- Installation à droite ou gauche de la tête thermostatique
- Produit réversible en cas d'inversion du flux
- Encombrement réduit



ROBINET THERMOSTATIQUE FLEXOSAR

COMAP

CONCEPTION



1. Ensemble douille G1/2/écrou : métal/métal ou 2 joints toriques
2. Ecou 3/4"
4. Raccord d'alimentation et de retour G3/4 male (Eurocone) connexion droit et équerre

MATÉRIAUX

Corps : laiton matricé, nickelé
Écrous : laiton matricé à chaud, nickelé
Pointeau de fermeture : Laiton
Joint d'étanchéité – EPDM

SPÉCIFICATIONS


Pour système de chauffage à eau chaude
Pression maximale : 10 bar
Pression différentielle max. : 0.6bar
Température maximale : 110°C permanent/130°C en pointe



ROBINET THERMOSTATIQUE FLEXOSAR

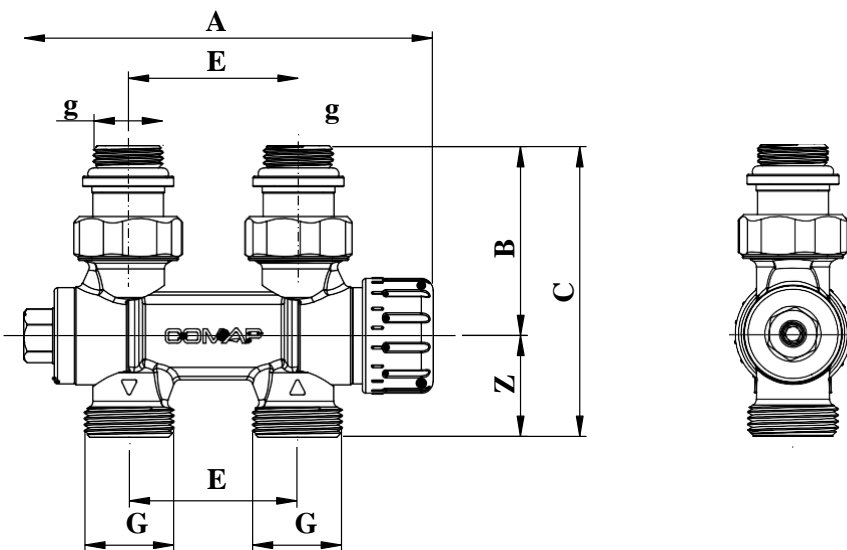
COMAP

GAMME AU CATALOGUE

| Photo | Connexion à la tête | Connexion tube | Connexion au radiateur | Entraxe | Codes |
|---|---------------------|----------------|------------------------|---------|------------|
|  | M30x1.5 | 3/4" Eurocône | F 1/2" | 50 | L234005001 |

DIMENSIONS

| G | g | A | B | C | E | Z | D |
|-------|-----|-----|----|----|----|----|-------|
| 3/4 E | 1/2 | 122 | 56 | 86 | 50 | 30 | ± 90° |

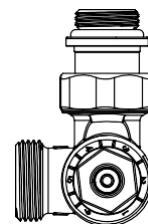
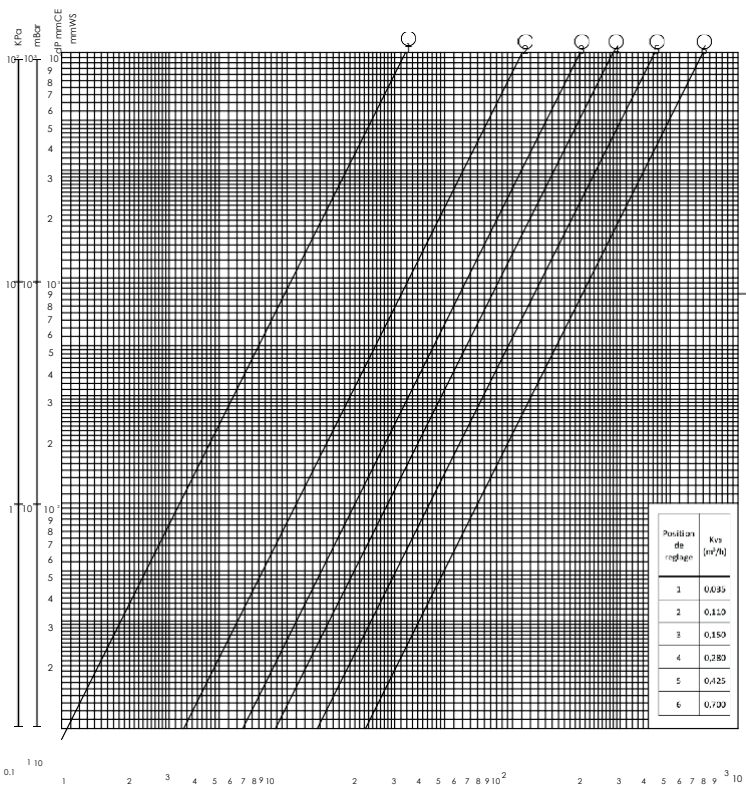
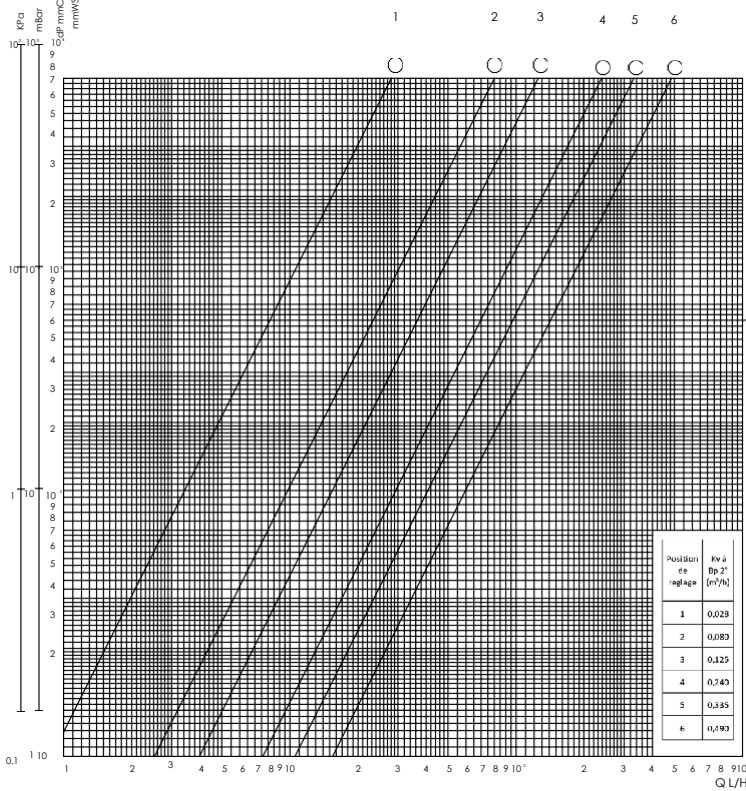




ROBINET THERMOSTATIQUE FLEXOSAR



GRAPHIQUE DE PRÉRÉGLAGE





ROBINET THERMOSTATIQUE FLEXOSAR

COMAP

Q
L
/
H

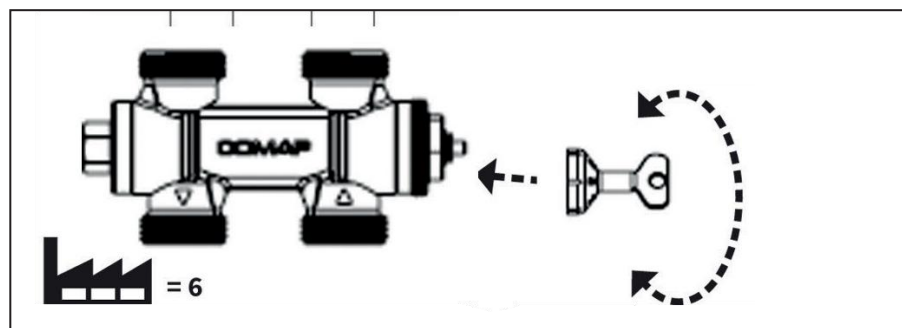
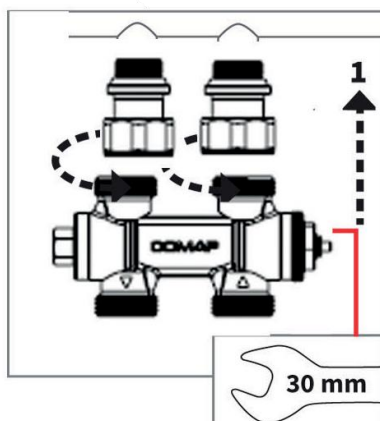
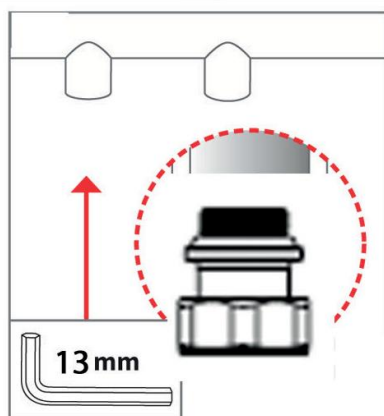


ROBINET THERMOSTATIQUE FLEXOSAR

COMAP

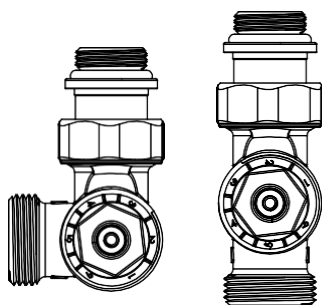
INSTALLATION

1. Fixer les douilles sur le radiateur
2. Visser les douilles au robinet à connexion central
3. Régler le Kv du robinet en fonction des courbes hydrauliques
4. Mettre la tête thermostatique sur 5
5. Fixer la tête thermostatique au robinet à connexion central



PASSER DE LA POSITION SOL À LA POSITION MUR

Faire pivoter la connexion radiateur dans la position voulue



PRÉRÉGLAGE

- Placer la clé de pré réglage inclus dans l'emballage sur l'insert thermostatique.
- Régler les valeurs kv demandées selon le tableau de pré réglage par rotation de la molette de réglage.
- Ajuster les chiffres d'après les marquages imprimés sur la molette de réglage.
- Après l'installation, contrôler que l'insert soit monté de manière bien fixe.
- Afin d'éviter des phénomènes acoustiques, la différence de pression qui traverse l'insert ne doit pas être trop élevée (inférieure à 40 kPa). Une autorité de robinet entre 0,3 et 0,6 confère une autorité hydraulique stable.